

# SISTEMA ECOLOSA ENTREPISO/AZOTEA

Hoja Técnica EL-INDICE



## INDICE

INDICE SISTEMA ECOLOSA	
EL -01	PROPIEDADES ECOLOSA DE ENTREPISO
EL -02	PROPIEDADES ECOLOSA DE AZOTEA
EL -03	JUNTA ENTRE PANELES
EL -04	ANILLO PERIMETRAL
EL -05	JUNTA EN APOYO DE PANEL
EL -06	TRASLAPE DE PANEL
EL -07	APOYO DE PANEL
EL -08	ANCLAJE DE PANEL EN VOLADO
EL -09	AISLAMIENTO DE MURO
EL -10	TRASLAPE DE PANEL EN VOLADO

## NOTAS

# SISTEMA ECOLOSA ENTREPISO

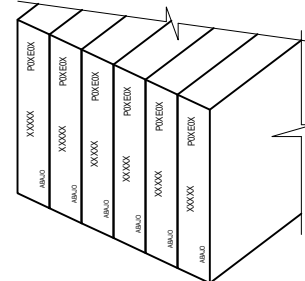
Hoja Técnica EL-01



## PROPIEDADES ECOLOSA DE ENTREPISO

Propiedades Físicas y Mecánicas		
Característica	Unidad	Panel AAC-3
Resistencia a la Compresión (faac)	kg/cm <sup>2</sup>	30 <sup>1</sup>
Densidad Nóminal	kg/m <sup>3</sup>	400 <sup>1</sup>
Densidad Aparente	kg/m <sup>3</sup>	413.5
Peso de Diseño	kg/m <sup>3</sup>	480
Contracción por Secado	mm/m	0.20
Coefficiente de Expansión Térmica	1/ °K	8 x 10 <sup>-6</sup>
Conductividad Térmica	W/ m <sup>2</sup> K	0.110
Permeabilidad al Vapor de Agua	ng/ Pa s m	0.3198
Adsorción de Humedad	% en masa	3.39
Adsorción de Humedad	% en volumen	1.41
Módulo de Elasticidad	kg/cm <sup>2</sup>	16980
Calidad de Acero Refuerzo (fy)	kg/cm <sup>2</sup>	5000

1. De acuerdo a estándar de fabricación ASTM - 1452
2. Tolerancias Dimensionales : +/- 3 mm (ancho y espesor)  
+/- 5 mm (longitud)
3. Diámetros de varillas utilizadas: 4 y 5 mm.

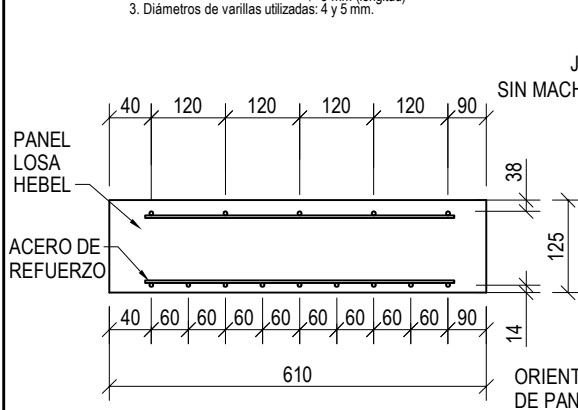


Longitud Estandár: 3.00 m  
hasta 3.30 m (pedido especial)

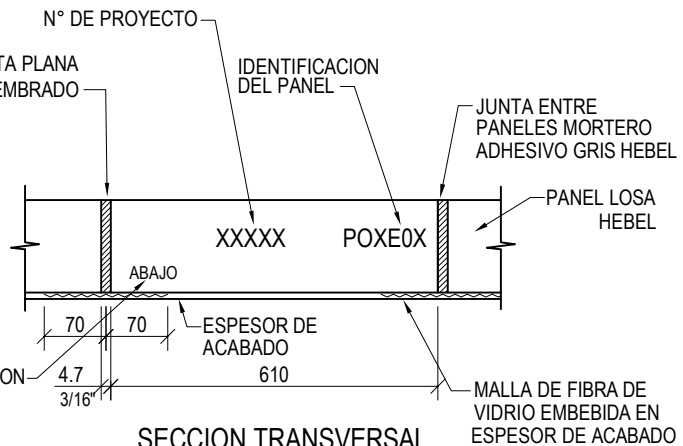
Ancho Estandár: 61.0 cm  
mínimo 30 cm (pedido especial)

Espesor: 12.5 cm.

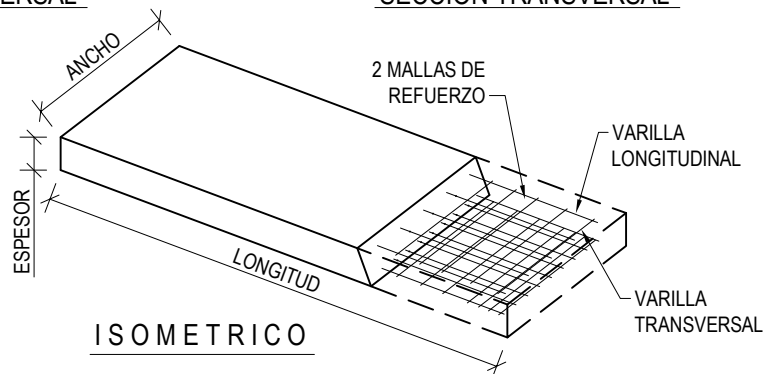
Capacidad de Carga: 320 kg/cm<sup>2</sup>  
(metodología del diseño según ACI-523R09)



SECCION TRANSVERSAL  
ENTREPISO



SECCION TRANSVERSAL



### NOTAS

- 1.- ACOTACIONES EN MILIMETROS.
- 2.- ESPESOR DE LOSA Y REFUERZO PARA PANEL ESTANDAR DE 3.0 M DE LONGITUD Y CARGAS MOSTRADAS.

# SISTEMA ECOLOSA AZOTEA

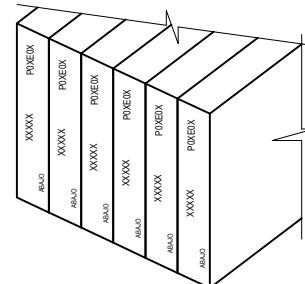
Hoja Técnica EL-02



## PROPIEDADES ECOLOSA DE AZOTEA

Propiedades Físicas y Mecánicas		
Característica	Unidad	Panel AAC-3
Resistencia a la Compresión (faac)	kg/cm <sup>2</sup>	30 <sup>1</sup>
Densidad Nóminal	kg/m <sup>3</sup>	400 <sup>1</sup>
Densidad Aparente	kg/m <sup>3</sup>	413.5
Peso de Diseño	kg/m <sup>3</sup>	480
Contracción por Secado	mm/m	0.20
Coefficiente de Expansion Térmica	1/ °K	8 x 10 <sup>-6</sup>
Conductividad Térmica	W/ m <sup>2</sup> K	0.110
Permeabilidad al Vapor de Agua	ng/ Pa s m	0.3198
Adsorción de Humedad	% en masa	3.39
Adsorción de Humedad	% en volumen	1.41
Módulo de Elasticidad	kg/cm <sup>2</sup>	16980
Calidad de Acero Refuerzo (fy)	kg/cm <sup>2</sup>	5000

- De acuerdo a estándar de fabricación ASTM - 1452
- Tolerancias Dimensionales : +/- 3 mm (ancho y espesor)  
+/- 5 mm (longitud)
- Diámetros de varillas utilizadas: 4 y 5 mm.

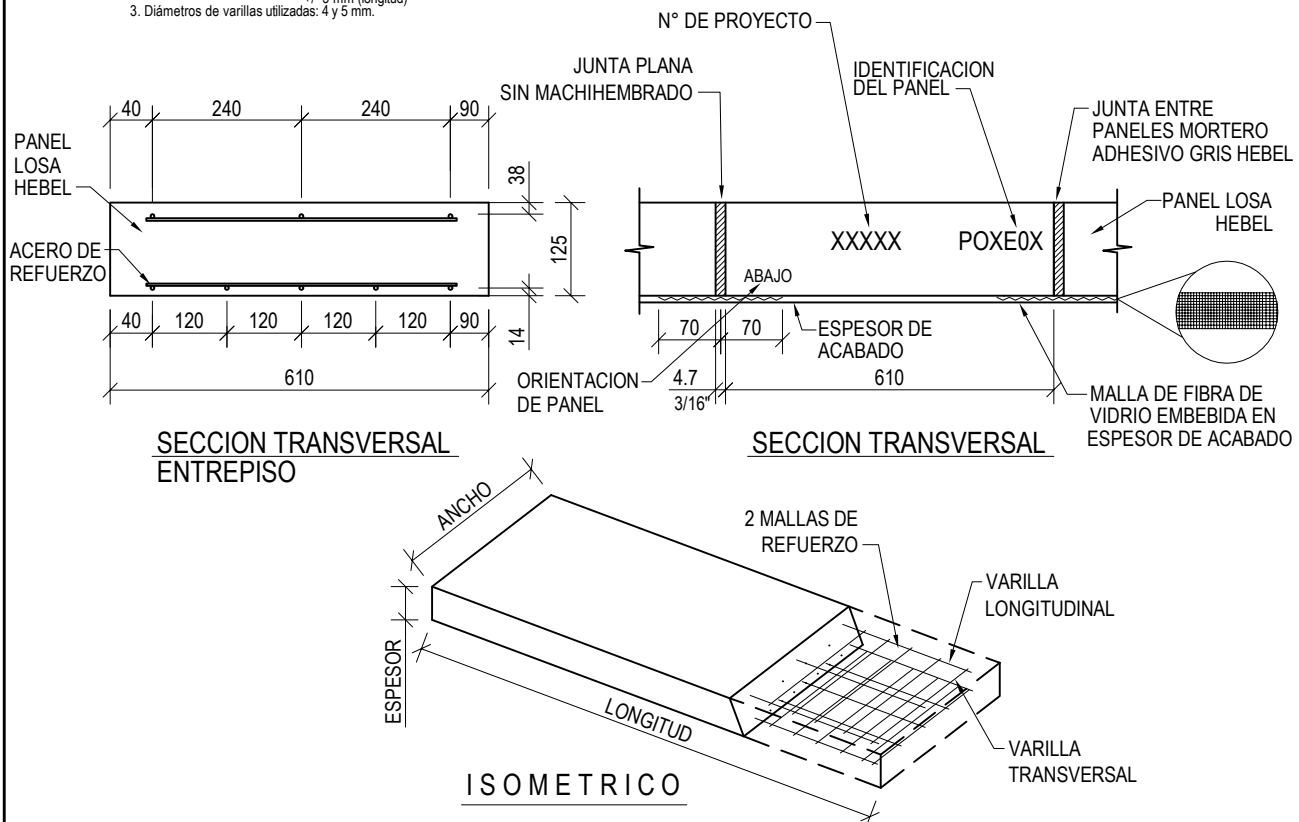


Longitud Estándar: 3.00 m  
hasta 3.90 m (pedido especial)

Ancho Estándar: 61.0 cm  
mínimo 30 cm (pedido especial)

Espesor: 12.5 cm.

Capacidad de Carga: 230 kg/cm<sup>2</sup>  
(metodología del diseño según ACI-523R09)



### NOTAS

- ACOTACIONES EN MILIMETROS.
- ESPESOR DE LOSA Y REFUERZO PARA PANEL ESTANDAR DE 3.0 M LONGITUD Y CARGAS MOSTRADAS

XELLA MEXICANA, S.A. DE C.V.

Río Amacuzac #1201 Ote. ■ Col. Valle Oriente ■ San Pedro Garza García, N.L. ■ México ■ 66269

Tel. +52 (81)8399-2464 +52 (81)8399-2462 Fax +52 (81)8399-2420

[www.hebel.mx](http://www.hebel.mx)

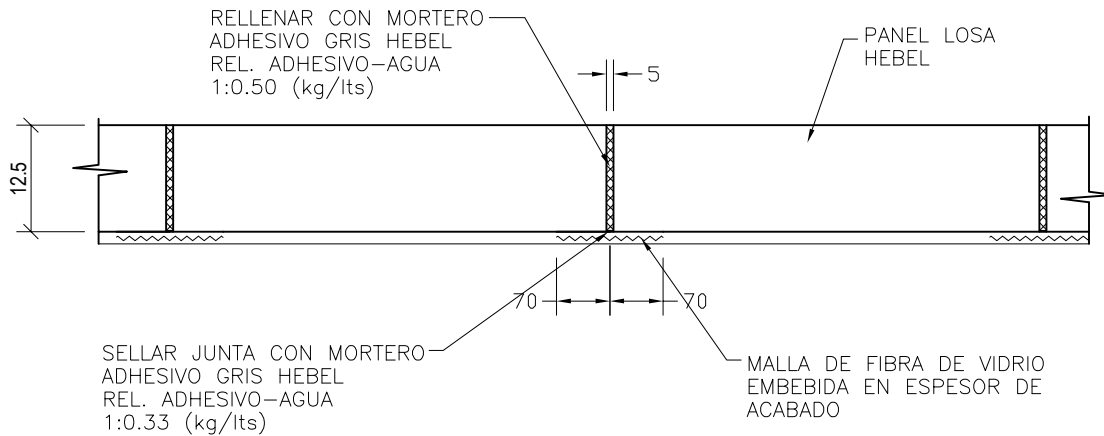
Enero 2012

# SISTEMA ECOLOSA ENTREPISO/AZOTEA

Hoja Técnica EL-03



## JUNTA ENTRE PANELES



ELEVACION

### NOTAS

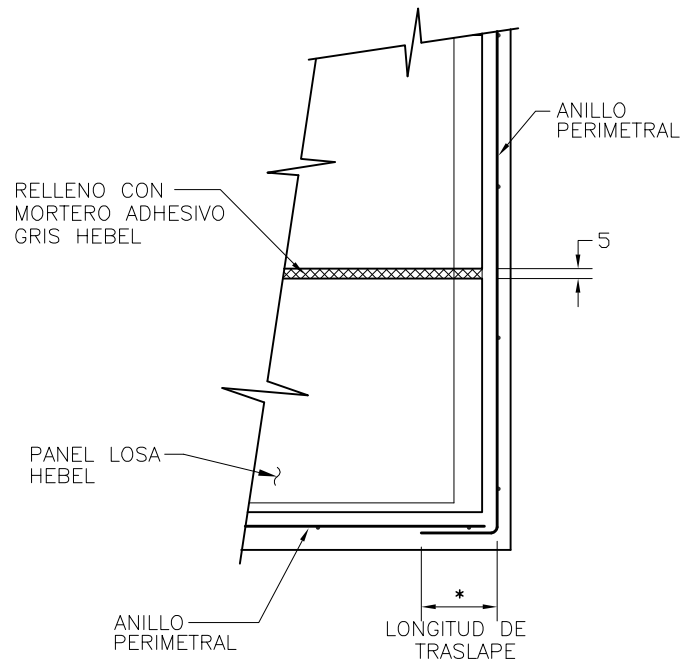
1.- ACOTACIONES EN MILIMETROS.

# SISTEMA ECOLOSA ENTREPISO/AZOTEA

Hoja Técnica EL-04



## ANILLO PERIMETRAL



\* MINIMO 40 DIAMETROS  
DE VARILLA

CORTE

### NOTAS

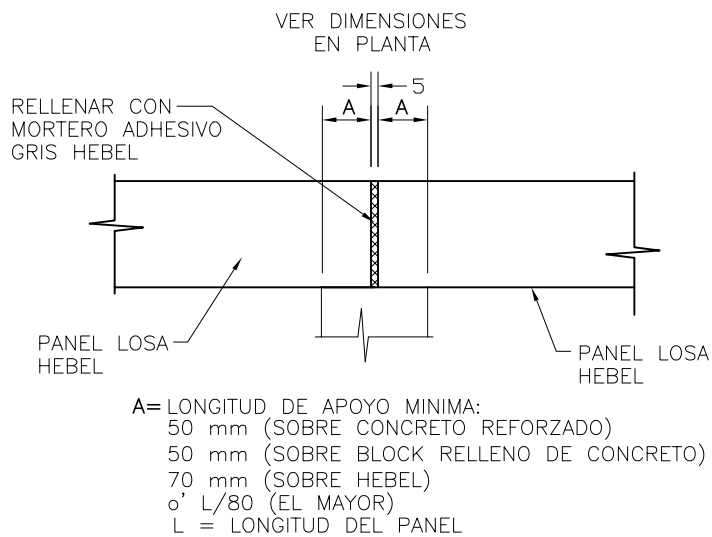
1.- ACOTACIONES EN MILIMETROS.

# SISTEMA ECOLOSA ENTREPISO/AZOTEA

Hoja Técnica EL-05



## JUNTA EN APOYO DE PANEL



### ELEVACION

### NOTAS

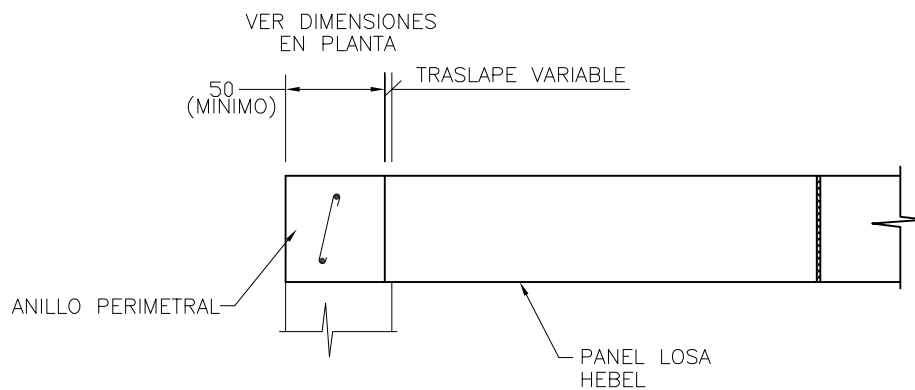
1.- ACOTACIONES EN MILIMETROS.

# SISTEMA ECOLOSA ENTREPISO/AZOTEA

Hoja Técnica EL-06



## TRASLAPE DE PANEL



ELEVACION

### NOTAS

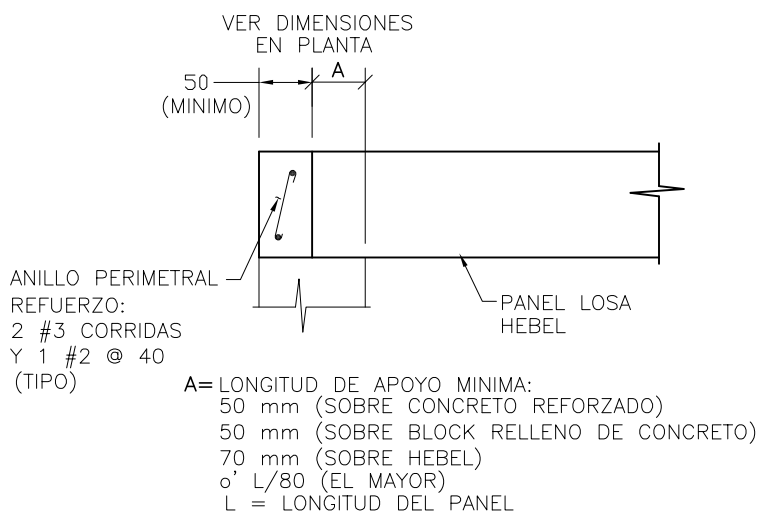
1.- ACOTACIONES EN MILIMETROS.

# SISTEMA ECOLOSA ENTREPISO/AZOTEA

Hoja Técnica EL-07



## APOYO DE PANEL



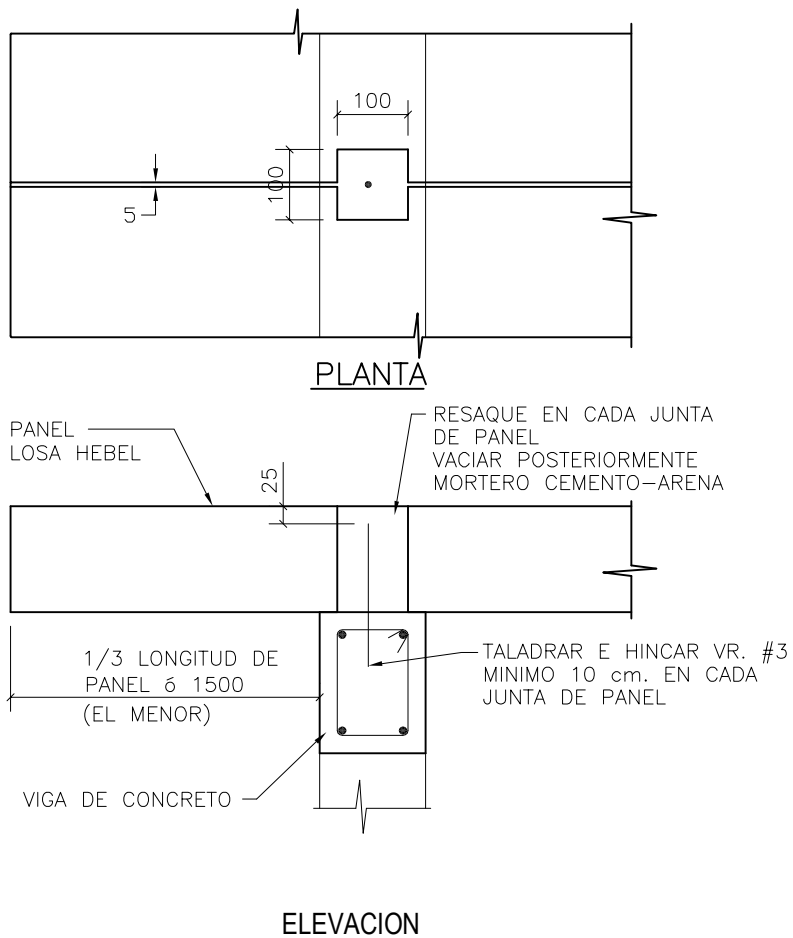
### ELEVACION

### NOTAS

1.- ACOTACIONES EN MILIMETROS.



## ANCLAJE DE PANEL EN VOLADO



### NOTAS

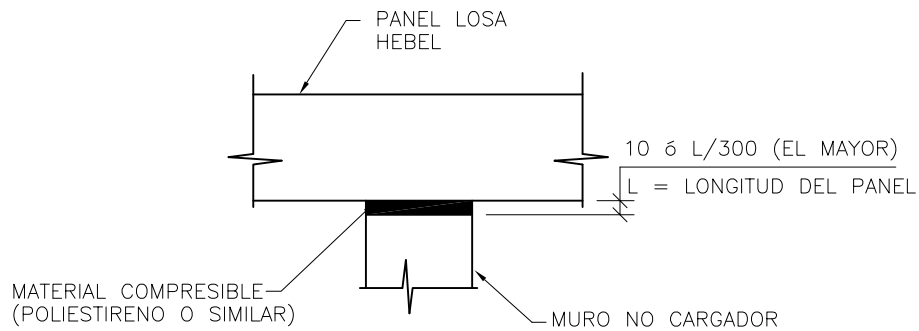
1.- ACOTACIONES EN MILIMETROS.

# SISTEMA ECOLOSA ENTREPISO/AZOTEA

Hoja Técnica EL-09



## AISLAMIENTO DE MURO



ELEVACION

### NOTAS

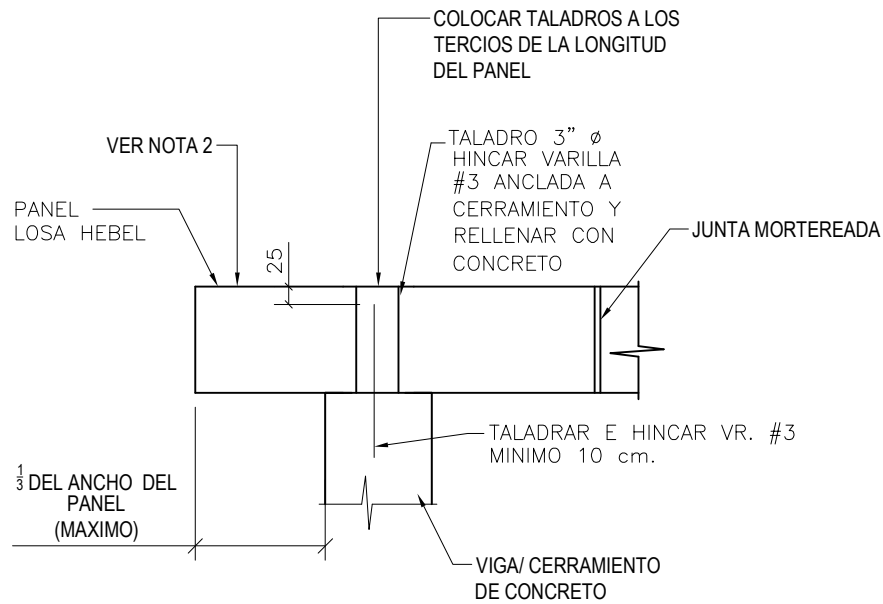
1.- ACOTACIONES EN MILIMETROS.

# SISTEMA ECOLOSA ENTREPISO/AZOTEA

Hoja Técnica EL-10



## TRASLAPE DE PANEL EN VOLADO



ELEVACION

### NOTAS

- 1.- ACOTACIONES EN MILIMETROS.
- 2.- NO COLOCAR MUROS DE CARGA SOBRE VOLADO, CUALQUIER OTRA CARGA DEBERA SER REVISADO Y APROBADO POR INGENIERO RESPONSABLE DEL PROYECTO

XELLA MEXICANA, S.A. DE C.V.

Río Amacuzac #1201 Ote. ■ Col. Valle Oriente ■ San Pedro Garza García, N.L. ■ México ■ 66269

Tel. +52 (81)8399-2464 +52 (81)8399-2462 Fax +52 (81)8399-2420

[www.hebel.mx](http://www.hebel.mx)

Enero 2012

# SISTEMA ECOLOSA ENTREPISO

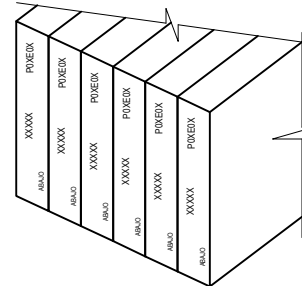
Hoja Técnica EL-01



## PROPIEDADES ECOLOSA DE ENTREPISO

Propiedades Físicas y Mecánicas		
Característica	Unidad	Panel AAC-3
Resistencia a la Compresión (faac)	kg/cm <sup>2</sup>	30 <sup>1</sup>
Densidad Nóminal	kg/m <sup>3</sup>	400 <sup>1</sup>
Densidad Aparente	kg/m <sup>3</sup>	413.5
Peso de Diseño	kg/m <sup>3</sup>	480
Contracción por Secado	mm/m	0.20
Coefficiente de Expansion Térmica	1/ °K	8 x 10 <sup>-6</sup>
Conductividad Térmica	W/ m <sup>2</sup> K	0.110
Permeabilidad al Vapor de Agua	ng/ Pa s m	0.3198
Adsorción de Humedad	% en masa	3.39
Adsorción de Humedad	% en volumen	1.41
Módulo de Elasticidad	kg/cm <sup>2</sup>	16980
Calidad de Acero Refuerzo (fy)	kg/cm <sup>2</sup>	5000

1. De acuerdo a estándar de fabricación ASTM - 1452
2. Tolerancias Dimensionales : +/- 3 mm (ancho y espesor)  
+/- 5 mm (longitud)
3. Diámetros de varillas utilizadas: 4 y 5 mm.

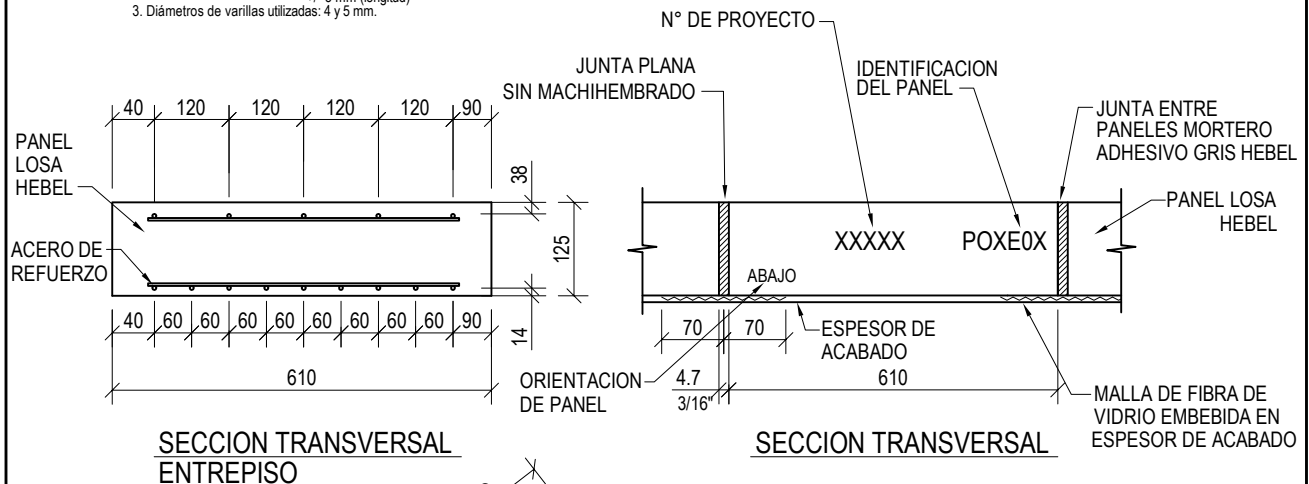


Longitud Estándar: 3.00 m hasta 3.20 m (pedido especial)

Ancho Estándar: 61.0 cm mínimo 30 cm (pedido especial)

Espesor: 12.5 cm.

Capacidad de Carga: 320 kg/cm<sup>2</sup> (metodología del diseño según ACI-523R09)



### NOTAS

- 1.- ACOTACIONES EN MILIMETROS.
- 2.- ESPESOR DE LOSA Y REFUERZO PARA PANEL ESTANDAR DE 3.0 M DE LONGITUD Y CARGAS MOSTRADAS.

XELLA MEXICANA, S.A. DE C.V.

Río Amacuzac #1201 Ote. ■ Col. Valle Oriente ■ San Pedro Garza García, N.L. ■ México ■ 66269

Tel. +52 (81)8399-2464 +52 (81)8399-2462 Fax +52 (81)8399-2420

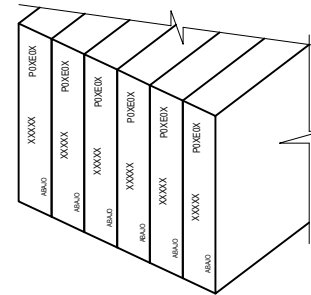
[www.hebel.mx](http://www.hebel.mx)

Enero 2013

## PROPIEDADES ECOLOSA DE AZOTEA

Propiedades Físicas y Mecánicas		
Característica	Unidad	Panel AAC-3
Resistencia a la Compresión (faac)	kg/cm <sup>2</sup>	30 <sup>1</sup>
Densidad Nóminal	kg/m <sup>3</sup>	400 <sup>1</sup>
Densidad Aparente	kg/m <sup>3</sup>	413.5
Peso de Diseño	kg/m <sup>3</sup>	480
Contracción por Secado	mm/m	0.20
Coefficiente de Expansión Térmica	1/ °K	8 x 10 <sup>-6</sup>
Conductividad Térmica	W/ m <sup>2</sup> K	0.110
Permeabilidad al Vapor de Agua	ng/ Pa s m	0.3198
Adsorción de Humedad	% en masa	3.39
Adsorción de Humedad	% en volumen	1.41
Módulo de Elasticidad	kg/cm <sup>2</sup>	16980
Calidad de Acero Refuerzo (fy)	kg/cm <sup>2</sup>	5000

- De acuerdo a estándar de fabricación ASTM - 1452
- Tolerancias Dimensionales : +/- 3 mm (ancho y espesor)  
+/- 5 mm (longitud)
- Diámetros de varillas utilizadas: 4 y 5 mm.

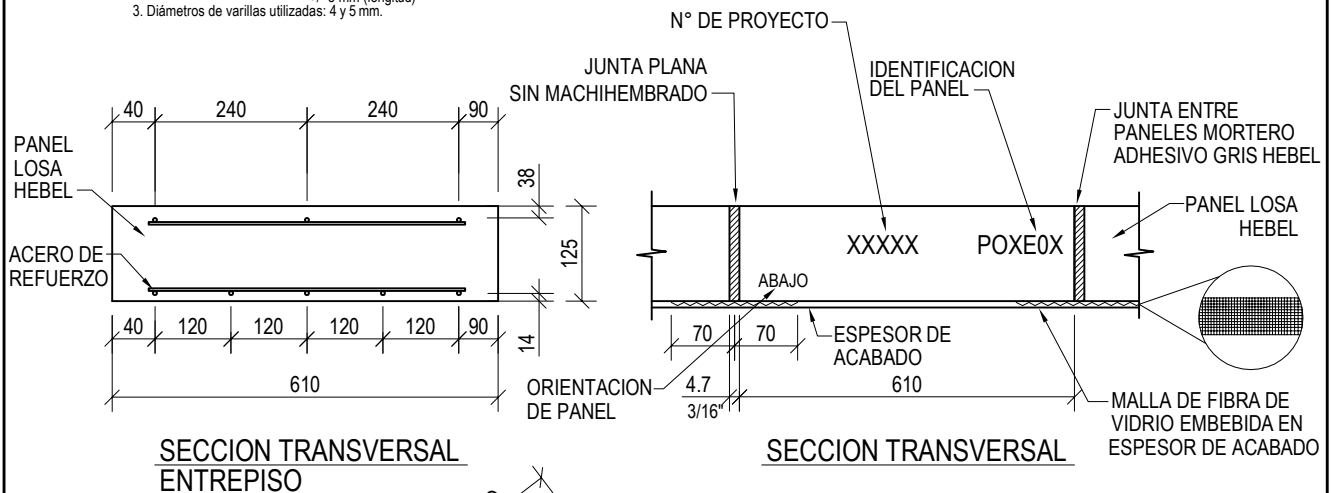


Longitud Estándar: 3.00 m  
hasta 3.70 m (pedido especial)

Ancho Estándar: 61.0 cm  
mínimo 30 cm (pedido especial)

Espesor: 12.5 cm.

Capacidad de Carga: 230 kg/cm<sup>2</sup>  
(metodología del diseño según ACI-523R09)



SECCION TRANSVERSAL  
ENTREPISO

SECCION TRANSVERSAL

ISOMETRICO

### NOTAS

- ACOTACIONES EN MILIMETROS.
- ESPESOR DE LOSA Y DIMENSIONES ESTANDAR PARA CLARO DE 3.0 M Y CARGAS MOSTRADAS