

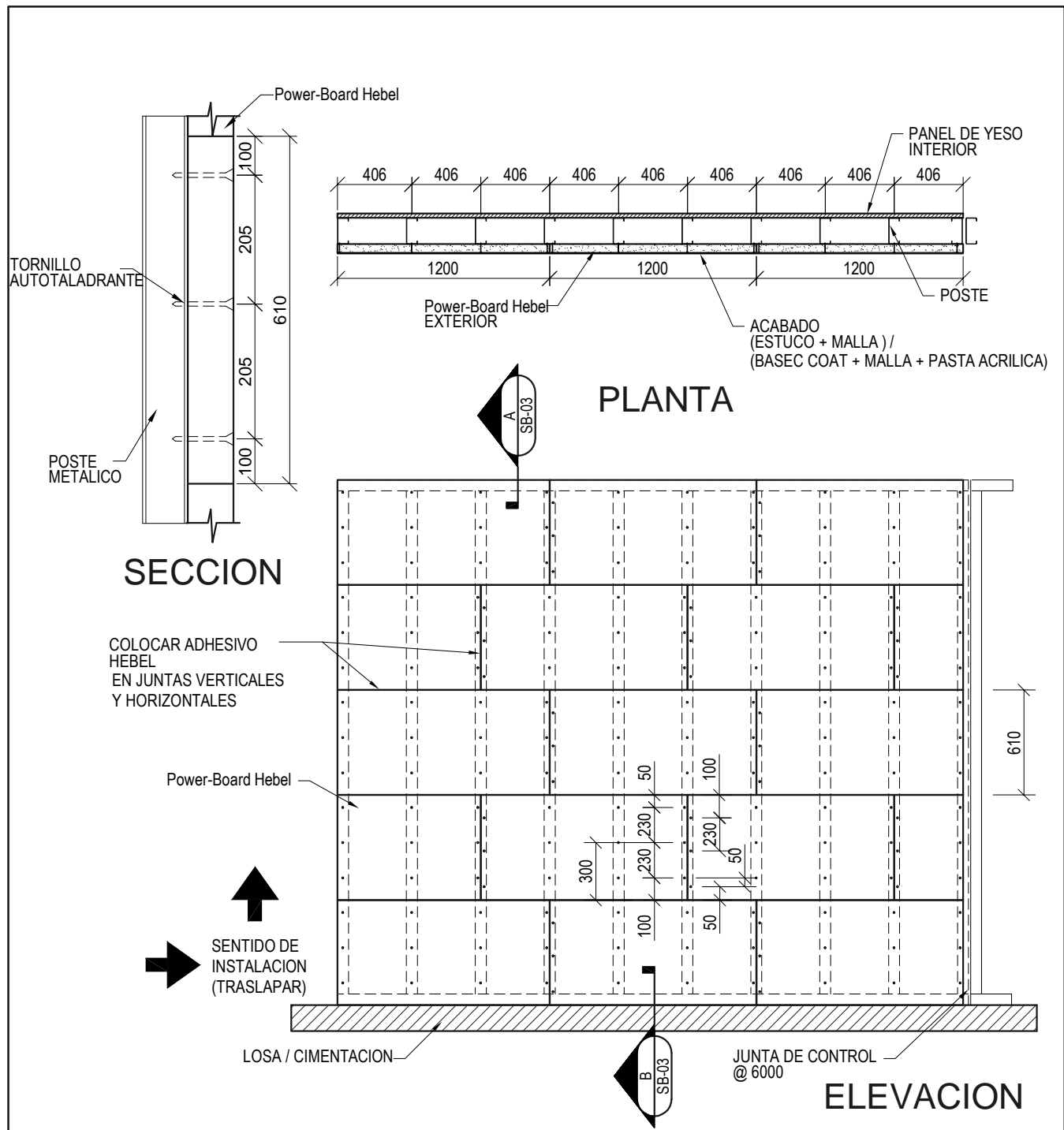
INDICE	
PB -01	TABLERO TIPICO (FIJACION CON 3 TORNILLOS)
PB -02	TABLERO TIPICO (FIJACION CON 2 TORNILLOS)
PB -03	TABLERO TIPICO (FIJACION CON 4 TORNILLOS)
PB -04	DESPLANTE Y CONEXION SUPERIOR
PB -05	TABLERO TIPO CON HUECO DE VENTANA
PB -06	TABLERO TIPO CON HUECO DE PUERTA
PB -07	JUNTA DE CONTROL
PB -08	DETALLE DE ESQUINA
PB -09	DETALLE TIPICO DE ACABADOS
PB -10	ESPECIFICACIONES DEL POWER-BOARD
PB -11	ESPECIFICACIONES DE POSTES

### NOTAS

# Power-Board Sistema de Muro Exterior

Hoja Técnica PB-01

## TABLERO TIPO (FIJACION CON 3 TORNILLOS)



### NOTAS

- 1.- DIMENSIONES EN MILIMETROS
- 2.- TORNILLO PARA FIJAR POWER-BOARD AUTOTALADRANTE CABEZA PLANA HWH - ITW BUILDEX 12X14X2.5 in/ 12X14X3.5 in (O SIMILAR)
- 3.- ACERO ESTRUCTURAL DE PERFILES CANAL Y POSTE  $F_y=2300 \text{ kg/cm}^2$

- 4.- TODOS LOS ELEMENTOS CANAL Y POSTE DEBERAN SER GALVANIZADOS
- 5.- DIMENSIONES DE POSTES Y CANALES SEGUN DISEÑO

XELLA MEXICANA, S.A. DE C.V.

Río Amacuzac #1201 Ote. ■ Col. Valle Oriente ■ San Pedro Garza García, N.L. ■ México ■ 66269

Tel. +52 (81)8399-2464 +52 (81)8399-2462 Fax +52 (81)8399-2420

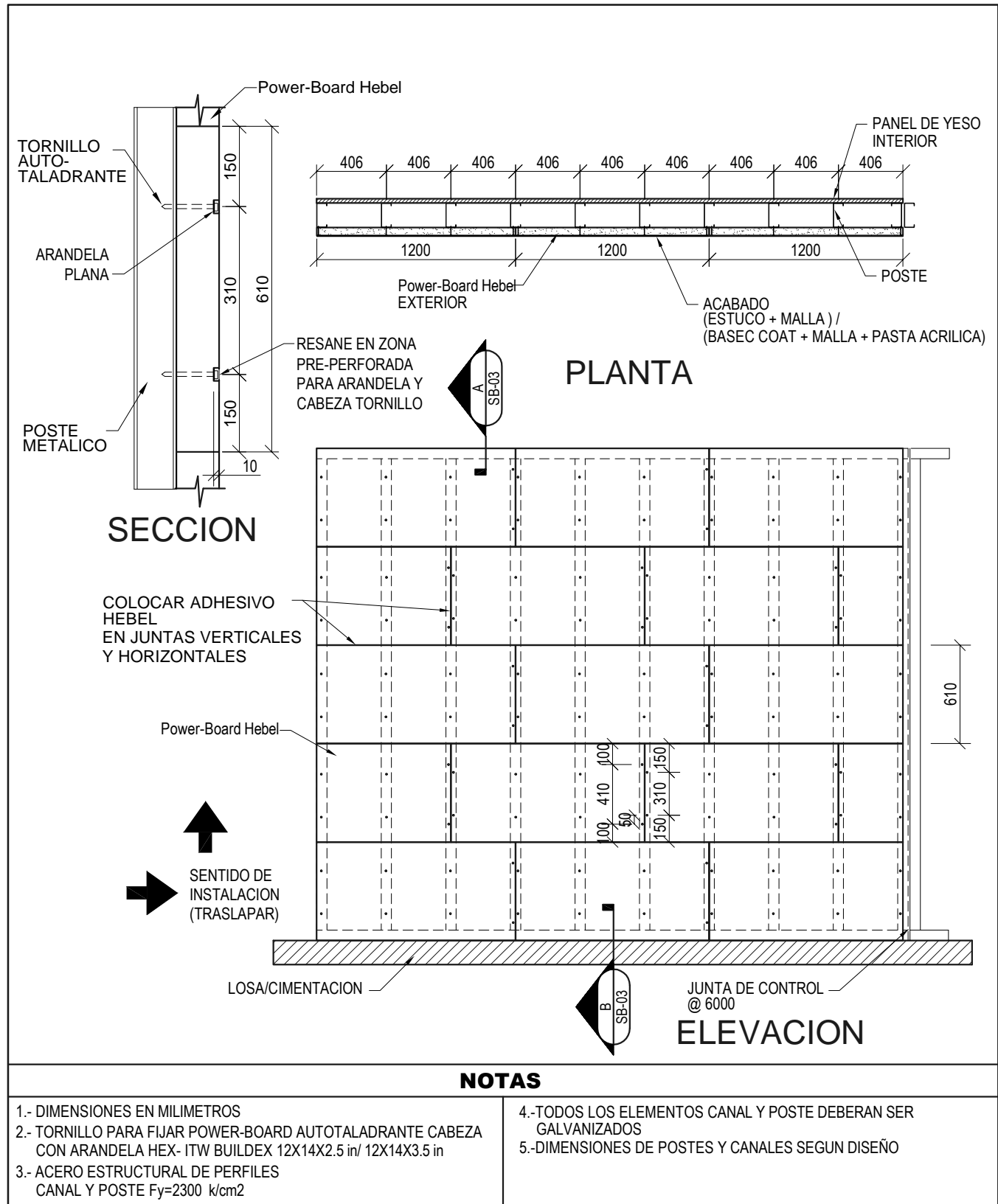
[www.hebel.mx](http://www.hebel.mx)

Enero 2013

# Power-Board Sistema de Muro Exterior

Hoja Técnica PB-02

## TABLERO TIPO (FIJACION CON 2 TORNILLOS)



### NOTAS

- 1.- DIMENSIONES EN MILIMETROS
- 2.- TORNILLO PARA FIJAR POWER-BOARD AUTOTALADRANTE CABEZA CON ARANDELA HEX- ITW BUILDEX 12X14X2.5 in/ 12X14X3.5 in
- 3.- ACERO ESTRUCTURAL DE PERFILES CANAL Y POSTE  $F_y=2300$  k/cm<sup>2</sup>

- 4.- TODOS LOS ELEMENTOS CANAL Y POSTE DEBERAN SER GALVANIZADOS
- 5.- DIMENSIONES DE POSTES Y CANALES SEGUN DISEÑO

XELLA MEXICANA, S.A. DE C.V.

Río Amacuzac #1201 Ote. ■ Col. Valle Oriente ■ San Pedro Garza García, N.L. ■ México ■ 66269

Tel. +52 (81)8399-2464 +52 (81)8399-2462 Fax +52 (81)8399-2420

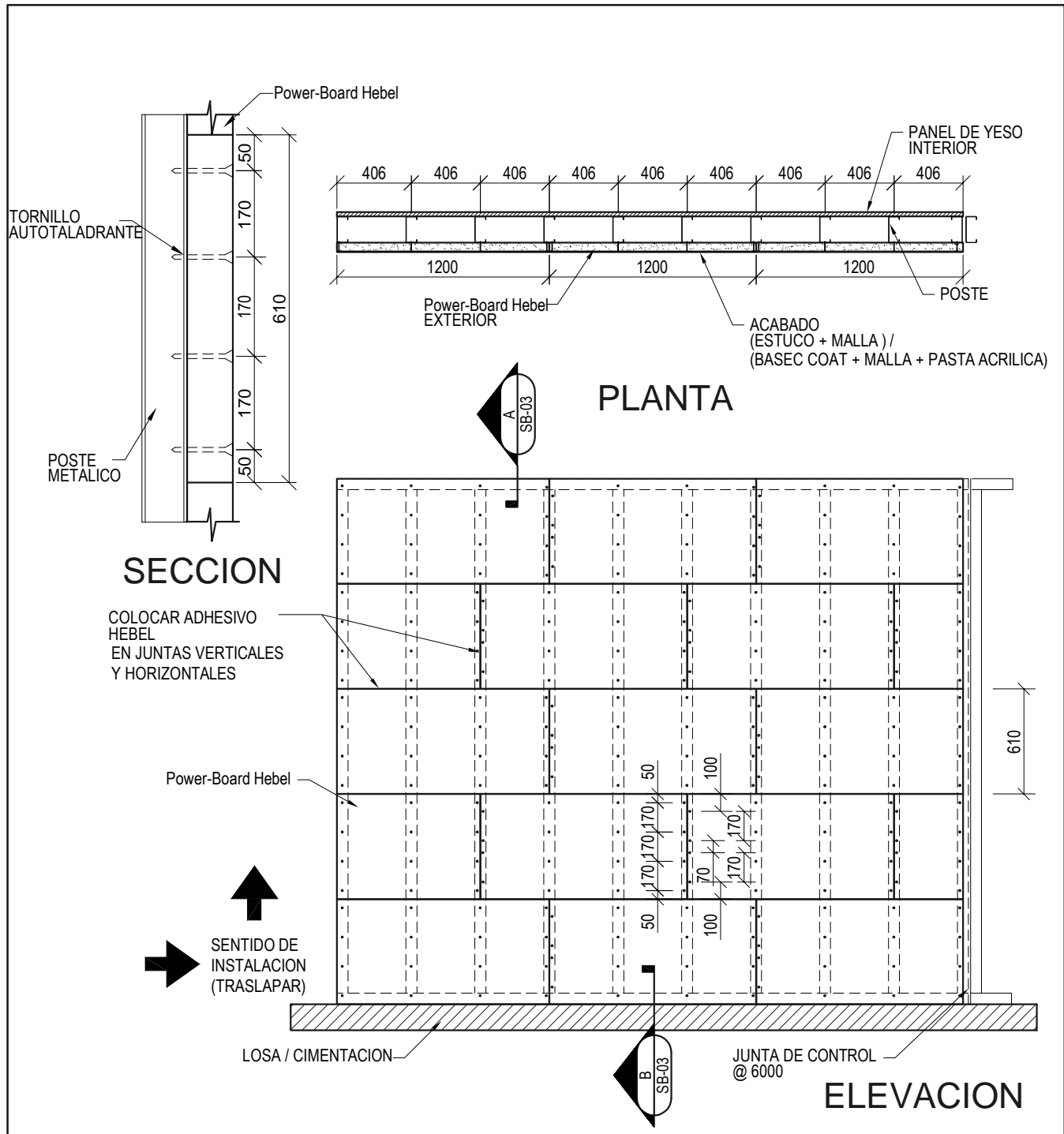
[www.hebel.mx](http://www.hebel.mx)

Enero 2013

# Power-Board Sistema de Muro Exterior

Hoja Técnica PB-03

## TABLERO TIPO (FIJACION CON 4 TORNILLOS)



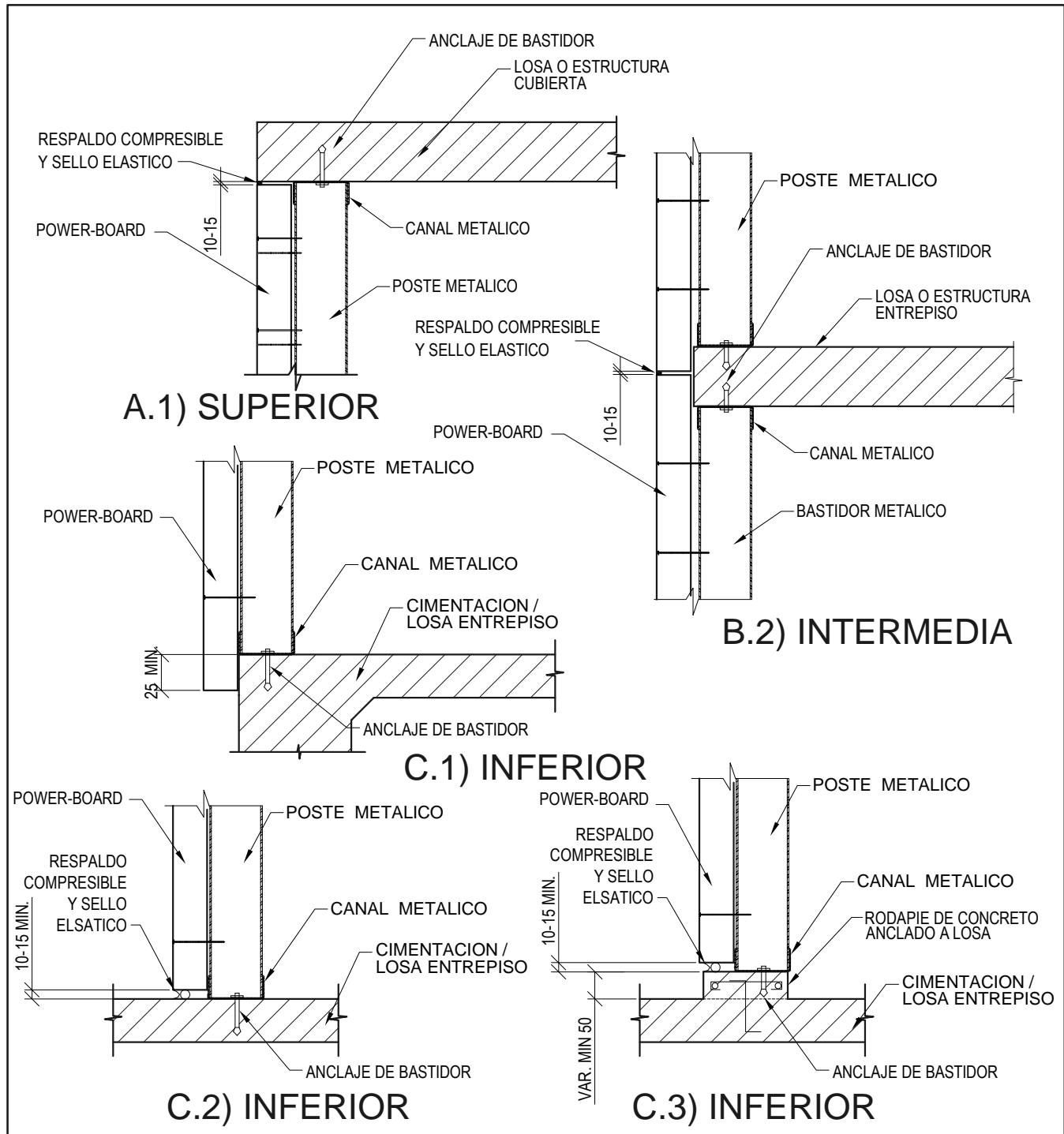
### NOTAS

- |  |  |
|--|--|
| <ul style="list-style-type: none"> <li>1.- DIMENSIONES EN MILIMETROS</li> <li>2.- TORNILLO PARA FIJAR POWER-BOARD AUTOTALADRANTE CABEZA PLANA 8X18X2.5 in PARA BOARD DE 5 CM ESPESOR</li> <li>3.- ACERO ESTRUCTURAL DE PERFILES CANAL Y POSTE <math>F_y=2300 \text{ kg/cm}^2</math></li> </ul> | <ul style="list-style-type: none"> <li>4.- TODOS LOS ELEMENTOS CANAL Y POSTE DEBERAN SER GALVANIZADOS</li> <li>5.- DIMENSIONES DE POSTES Y CANALES SEGUN DISEÑO</li> </ul> |
|--|--|

# Power-Board Sistema de Muro Exterior

Hoja Técnica PB-04

## DESPLANTE Y CONEXION SUPERIOR



### NOTAS

- 1.- DIMENSIONES EN MILIMETROS
- 2.- TODOS LOS ELEMENTOS CANAL Y POSTE DEBERAN SER GALVANIZADOS
- 3.- DIMENSIONES DE POSTES Y CANALES SEGUN DISEÑO

XELLA MEXICANA, S.A. DE C.V.

Río Amacuzac #1201 Ote. ■ Col. Valle Oriente ■ San Pedro Garza García, N.L. ■ México ■ 66269

Tel. +52 (81)8399-2464 +52 (81)8399-2462 Fax +52 (81)8399-2420

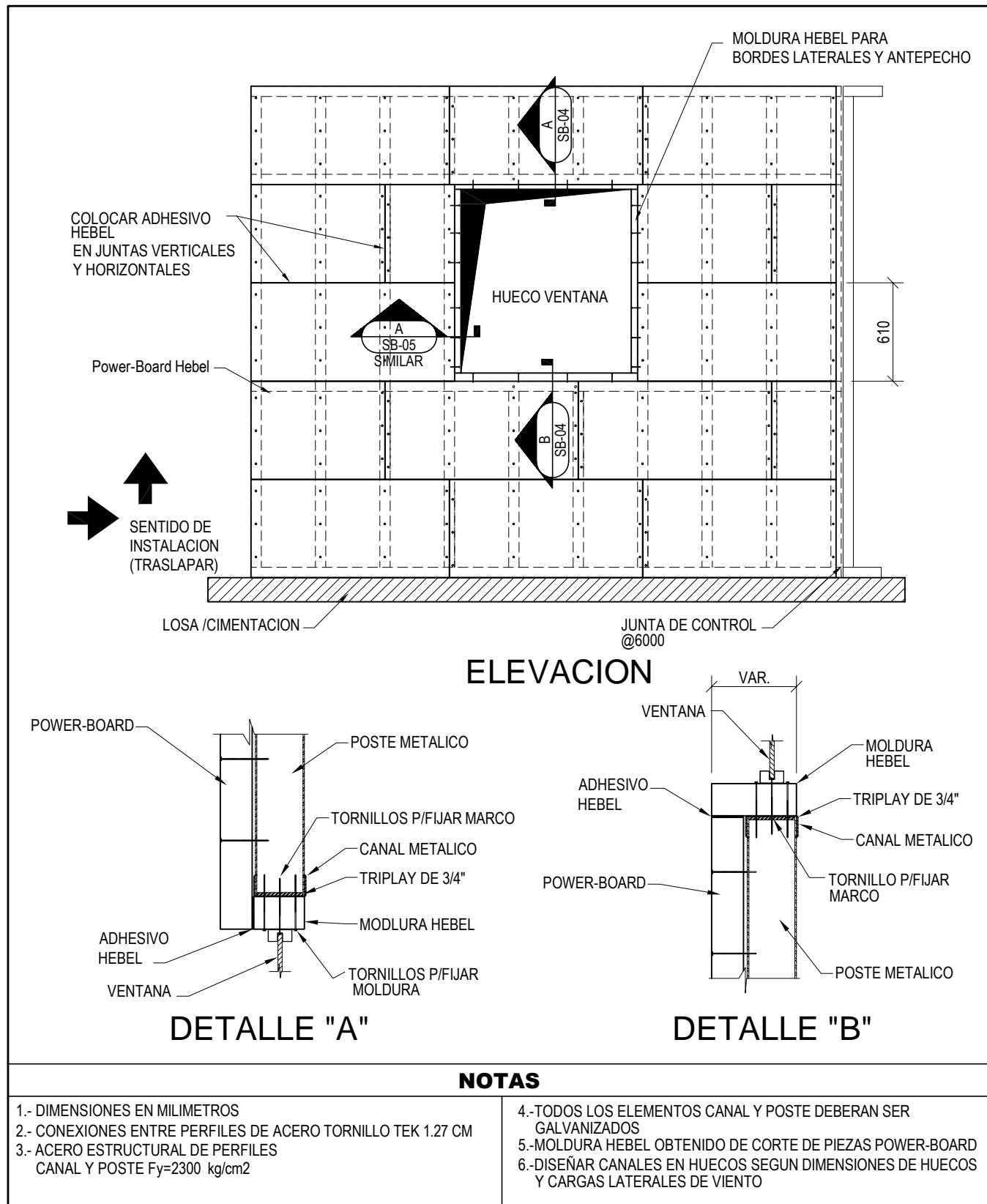
[www.hebel.mx](http://www.hebel.mx)

Enero 2013

# Power-Board Sistema de Muro Exterior

Hoja Técnica PB-05

## TABLERO CON HUECO DE VENTANA

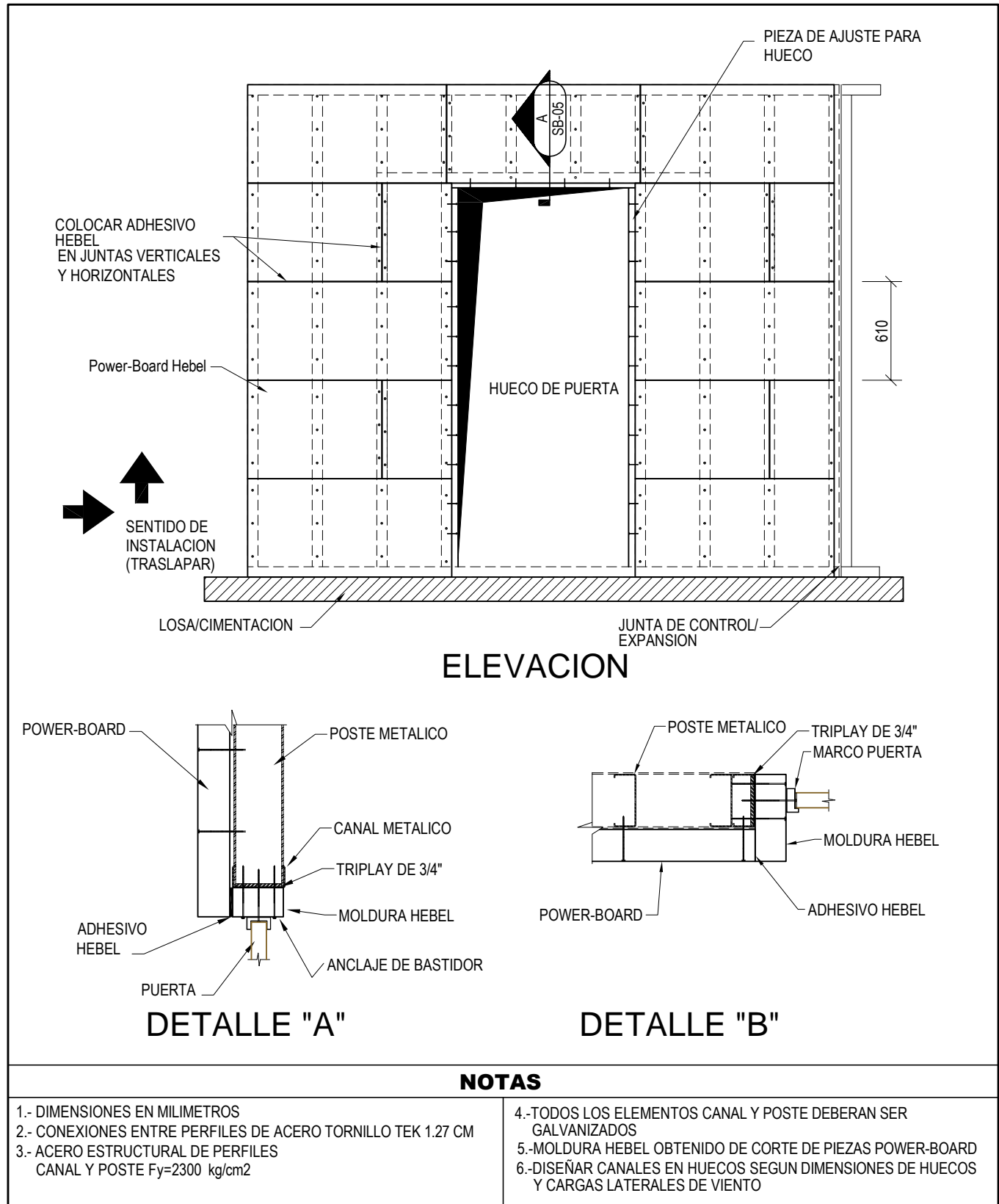


# Power-Board Sistema de Muro Exterior



Hoja Técnica PB-06

## TABLERO TIPO CON HUECO DE PUERTA



XELLA MEXICANA, S.A. DE C.V.

Río Amacuzac #1201 Ote. ■ Col. Valle Oriente ■ San Pedro Garza García, N.L. ■ México ■ 66269

Tel. +52 (81)8399-2464 +52 (81)8399-2462 Fax +52 (81)8399-2420

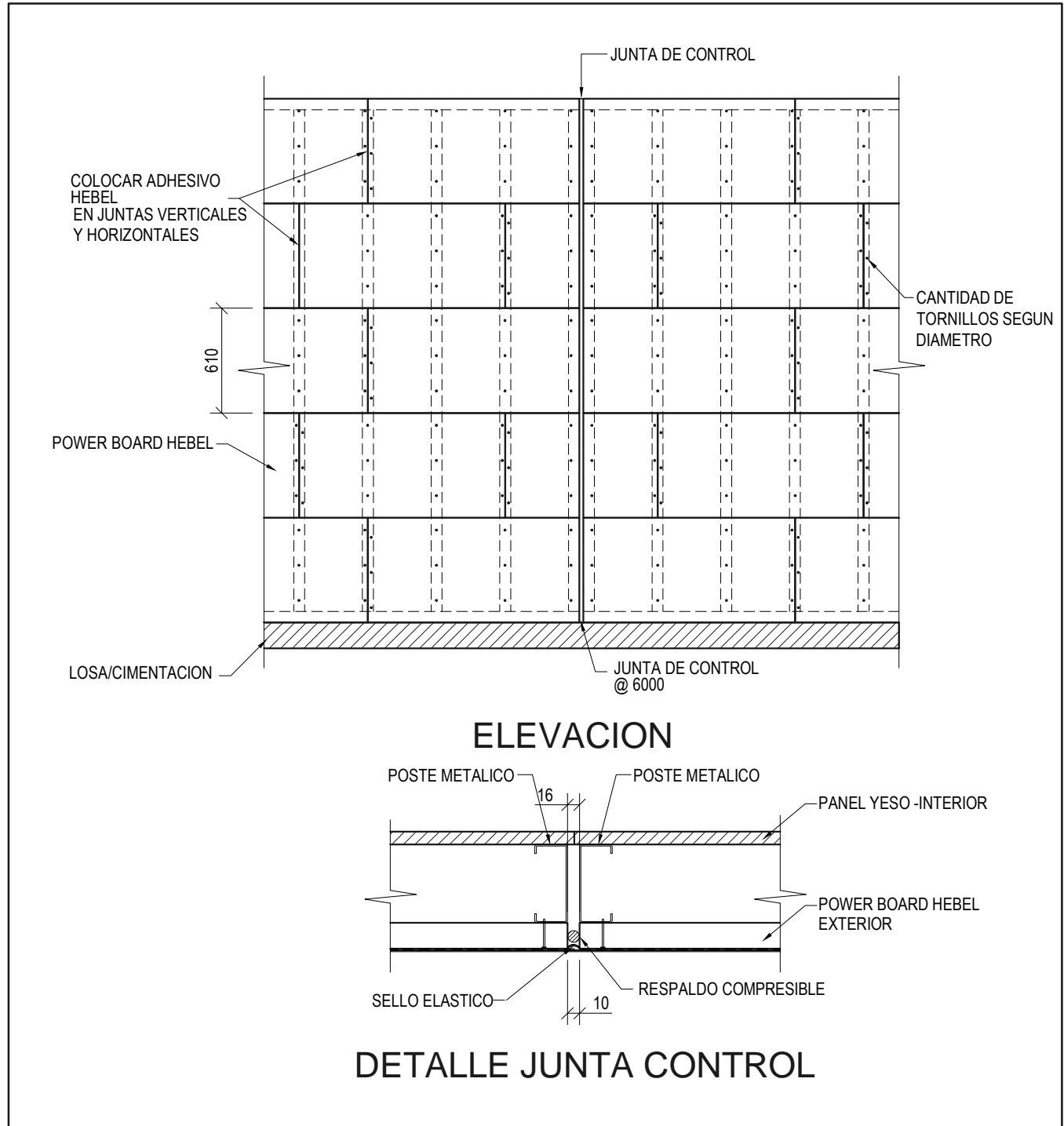
[www.hebel.mx](http://www.hebel.mx)

Enero 2013

# Power-Board Sistema de Muro Exterior

Hoja Técnica PB-07

## JUNTA DE CONTROL



### NOTAS

- 1.- DIMENSIONES EN MILIMETROS
- 2.- ACERO ESTRUCTURAL DE PERFILES CANAL Y POSTE  $F_y=2300 \text{ kg/cm}^2$
- 3.- TODOS LOS ELEMENTOS CANAL Y POSTE DEBERAN SER GALVANIZADOS

- 4.- CONSIDERAR DOBLE POSTE EN JUNTAS DE CONTROL

XELLA MEXICANA, S.A. DE C.V.

Río Amacuzac #1201 Ote. ■ Col. Valle Oriente ■ San Pedro Garza García, N.L. ■ México ■ 66269

Tel. +52 (81)8399-2464 +52 (81)8399-2462 Fax +52 (81)8399-2420

[www.hebel.mx](http://www.hebel.mx)

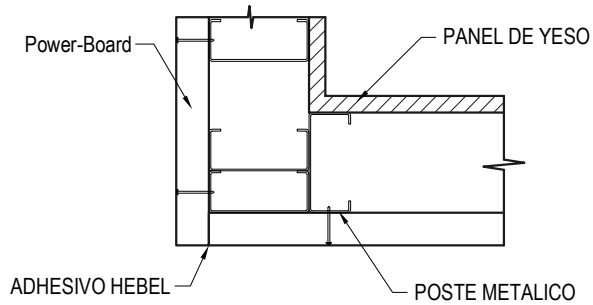
Enero 2013



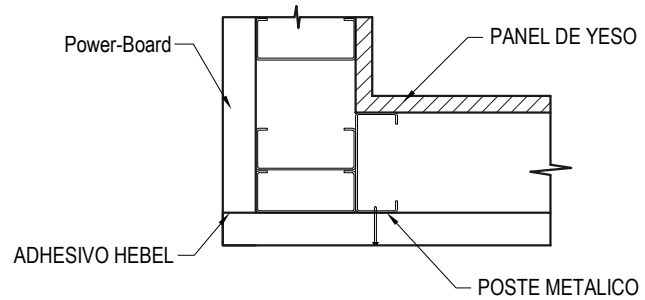
# Power-Board Sistema de Muro Exterior

Hoja Técnica PB-08

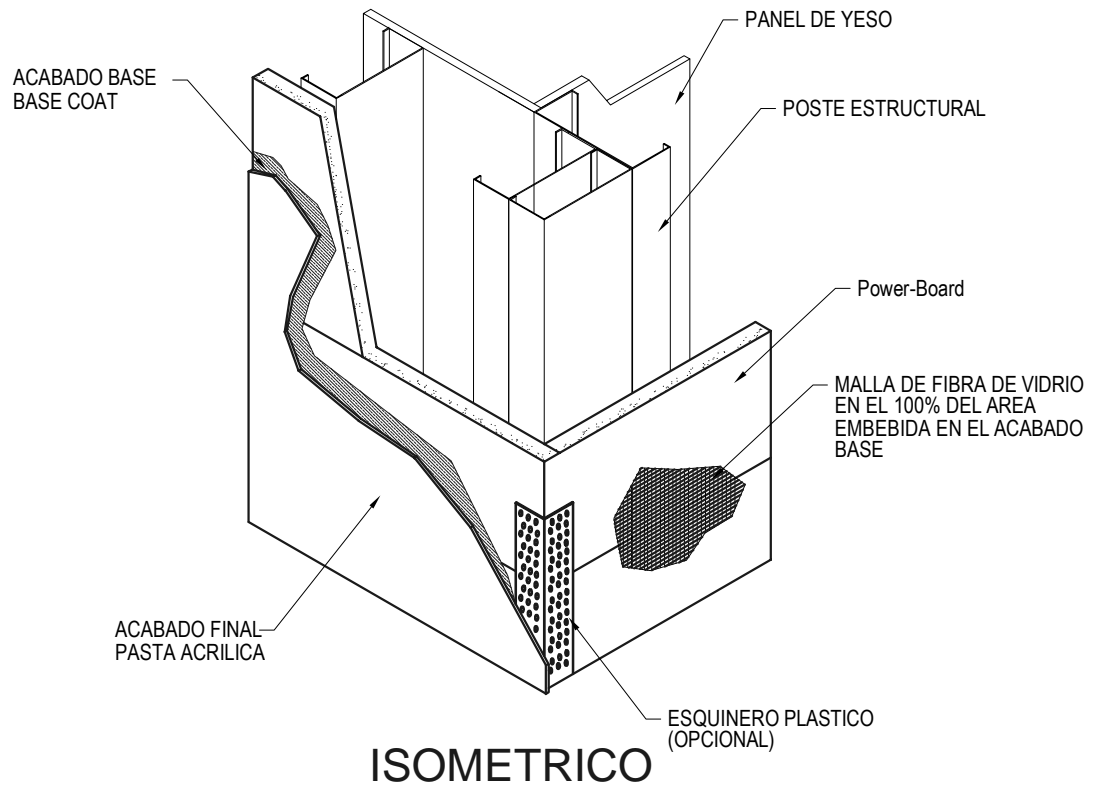
## DETALLE DE ESQUINA



HILADA INFERIOR



HILADA SUPERIOR



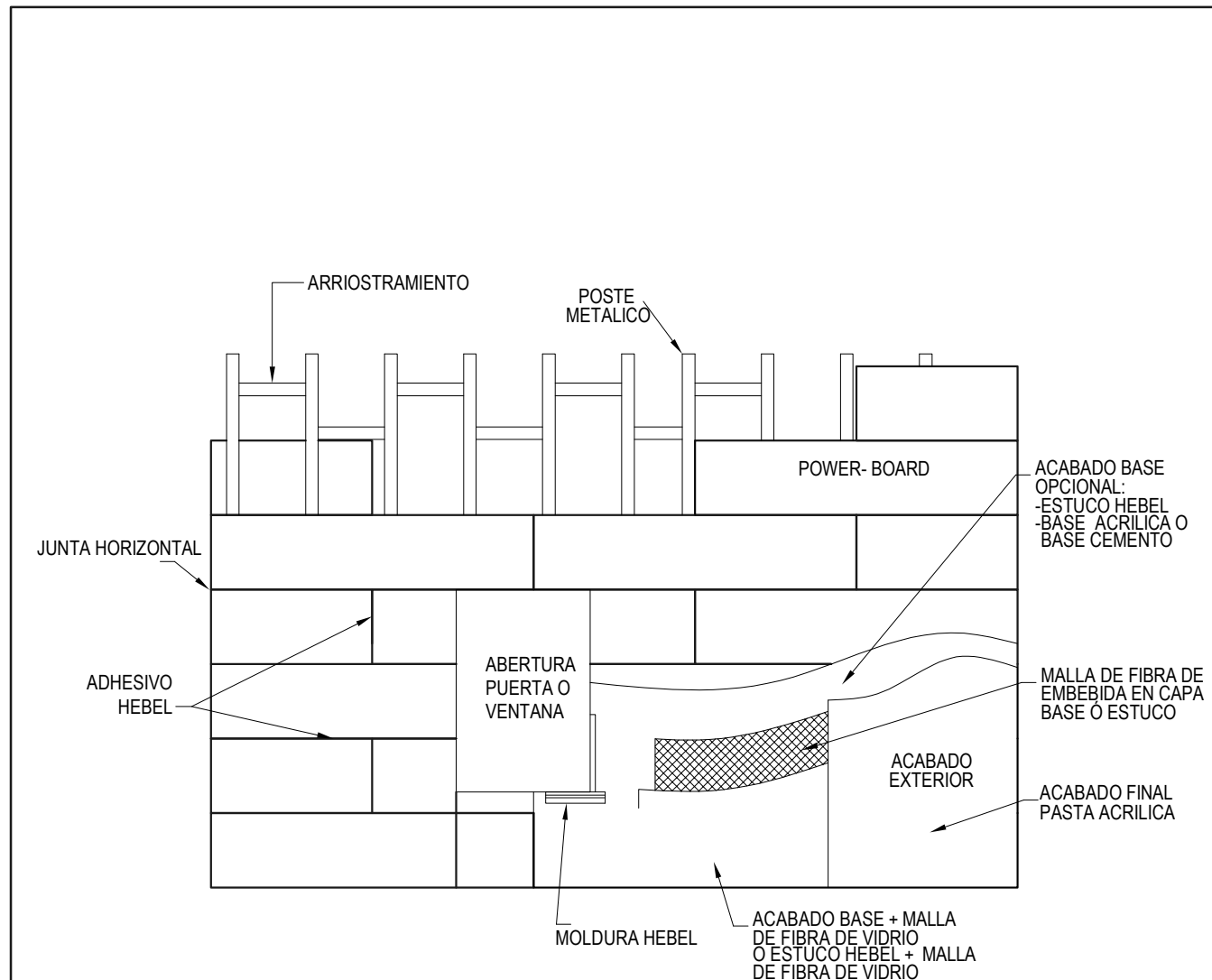
### NOTAS

# Power-Board Sistema de Muro Exterior

Hoja Técnica PB-09



## DETALLE TIPICO DE ACABADOS



## MURO EXTERIOR

### NOTAS

## ESPECIFICACIONES DE POWER BOARD

### POWER-BOARD HEBEL

PROPIEDADES	
CARACTERISTICAS	HEBEL BOARD AAC-4/500
Densidad Nominal	500 kg/m <sup>3</sup>
Densidad Aparente	509.91 kg/m <sup>3</sup>
Peso de Diseño	600 kg/m <sup>3</sup>
Resistencia a la compresión (f <sub>aac</sub> )	40 kg/cm <sup>2</sup>
Conductividad Térmica	0.123 W / m <sup>2</sup> K
Permeabilidad al Vapor de Agua	0.171 ng/Pa-s-m
Adsorción de Humedad	2.298 (%masa) / 1.1589 (%vol)
Modulo de Elasticidad	20,814 kg/cm <sup>2</sup>
Contracción por Secado	0.2 mm <sup>3</sup> /m
Coefficiente de Expansión Térmica	8 x 10 <sup>-6</sup> 1/°K

PESO DE DISEÑO					
ESPESOR	LONGITUD	DENSIDAD DE DISEÑO AAC-4		AREA POR PIEZA	CARGA PERMISIBLE <sup>2</sup>
(cm)	(m)	(kg/m <sup>2</sup> )	(kg/pza.)	(m <sup>2</sup> )	(Kg/m <sup>2</sup> )
5.0	1.20	30	21.96	0.732	300
7.5	1.20	45	32.94	0.732	300

TORNILLOS PARA FIJACION DE POWER BOARD A POSTES			
ESPESOR	DESCRIPCION Diam-hpp x long.	CAPACIDAD DE CARGA A	
		EXTRACCION <sup>8</sup>	CORTE <sup>8</sup>
(cm)	# - No - plg.	KG (LB)	KG (LB)
5.0	12-14 x 2 1/2"	39 (85)	88 (193)
	12-13 x 2 7/8"		
	8-18 x 2 1/2"	7 (15)	28 (44)
7.5	12-14 x 3 1/2"	39 (85)	88 (193)
	12-13 x 3 3/4"		

### NOTAS

- 1.- DIMENSIONES EN MILIMETROS, EXCEPTO INDICADAS.
- 2.- CAPACIDAD DE CARGA CONSIDERANDO APOYOS A CADA 40.6 CM
- 3.- ACERO ESTRUCTURAL DE PERFILES CANALES Y POSTES  
F<sub>y</sub>=2300 kg/cm<sup>2</sup>
- 4.- TODOS LOS ELEMENTOS CANAL Y POSTE DEBERAN SER GALVANIZADOS

- 5.- CANALES EN DESPLANTE Y REMATE CALIBRE MIN. 22.
- 6.- POSTES DISEÑADOS PARA DEFLEXION MAXIMA LATERAL DE H/360
- 7.- EL DISEÑO DEL POSTE CONSIDERA PESO PROPIO DE POWER-BOARD Y SISTEMA DE ACABADO CON PESO MAXIMO DE 30 KG/M<sup>2</sup>
- 8.- CARGA PERMISIBLE

## ESPECIFICACIONES DE POSTES

### BASTIDORES DE ACERO

ALTURAS MAXIMAS (H) PERMITIDAS PARA POSTE CAL. 20				
PRESION DE VIENTO	SEPARACION POSTES S	POSTE 152 (6")	POSTE 92.2 (4")	POSTE 63.5 (2 1/2")
(kg/m2)	(cm)	(m)	(m)	(m)
30	40.6	5.50 <sup>(7)</sup>	3.70	2.80
	30.5	6.50 <sup>(7)</sup>	4.70	3.10
60	40.6	4.80 <sup>(7)</sup>	3.50	2.40
	30.5	5.20 <sup>(7)</sup>	3.90	2.70
90	40.6	4.00	3.10	2.00
	30.5	4.60 <sup>(7)</sup>	3.40	2.30
120	40.6	3.70	2.50	1.90
	30.5	4.20	3.10	2.10
150	40.6	3.40	2.30	1.80
	30.5	3.90	2.80	2.00
180	40.6	3.20	2.10	1.70
	30.5	3.70	2.60	1.90

ALTURAS MAXIMAS (H) PERMITIDAS PARA POSTE CAL. 18		
PRESION DE VIENTO	SEPARACION POSTES S	POSTE 152 (6")
(kg/m2)	(cm)	(m)
90	40.6	4.70 <sup>(7)</sup>
	30.5	5.10 <sup>(7)</sup>
120	40.6	4.20
	30.5	4.70 <sup>(7)</sup>
150	40.6	3.90
	30.5	4.30
180	40.6	3.70
	30.5	4.10
210	40.6	3.50
	30.5	3.90
240	40.6	3.30
	30.5	3.70

### NOTAS

- 1.- DIMENSIONES EN MILIMETROS, EXCEPTO INDICADAS.
- 2.- ACERO ESTRUCTURAL DE PERFILES CANALES Y POSTES  
F<sub>y</sub>=2300 k/cm<sup>2</sup>
- 3.- TODOS LOS ELEMENTOS CANAL Y POSTE DEBERAN SER GALVANIZADOS

- 4.- CANALES EN DESPLANTE Y REMATE CALIBRE MIN. 22.
- 5.- POSTES DISEÑADOS PARA DEFLEXION MAXIMA LATERAL DE H/360
- 6.- EL DISEÑO DEL POSTE CONSIDERA PESO PROPIO DE POWER-BOARD Y SISTEMA DE ACABADO CON PESO MAXIMO DE 30 KG/M<sup>2</sup>
- 6.- COLOCAR ARRIOSTRAMIENTOS HORIZONTALES CAL 22 @ 1.20M