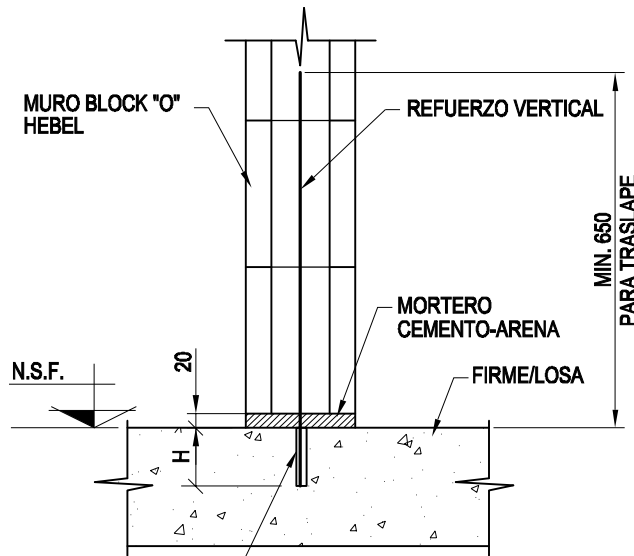
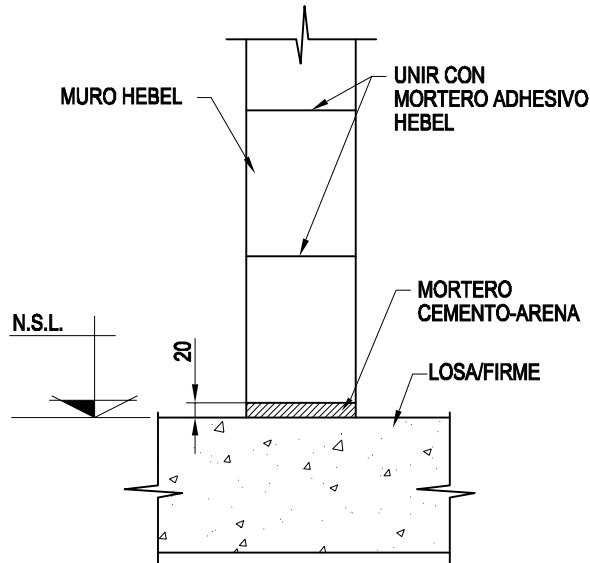


# Mampostería Reforzada Interiormente

Hoja Técnica MR-01



## DESPLANTE DE MUROS



UTILIZAR EPOXICO SIKA ANCHOR  
FIX-2 O SIMILAR.  
(VERIFICAR DISEÑO Y TALADRO  
CON FABRICANTE)

| VAR. # | H   |
|--------|-----|
| 3      | 80  |
| 4      | 100 |
| 5      | 130 |

### NOTAS

- 1.- ESPESOR DE MURO Y DIMENSIONES DE REFUERZO SEGUN DISEÑO ESTRUCTURAL Y ESPECIFICACIONES EN DIBUJOS DE INGENIERIA.
- 2.- ACOTACIONES EN MILIMETROS

XELLA MEXICANA, S.A. DE C.V.

Río Amacuzac #1201 Ote. ■ Col. Valle Oriente ■ San Pedro Garza García, N.L. ■ México ■ 66269

Tel. +52 (81)8399-2464 +52 (81)8399-2462 Fax +52 (81)8399-2420

[www.hebel.mx](http://www.hebel.mx)

Octubre 2010