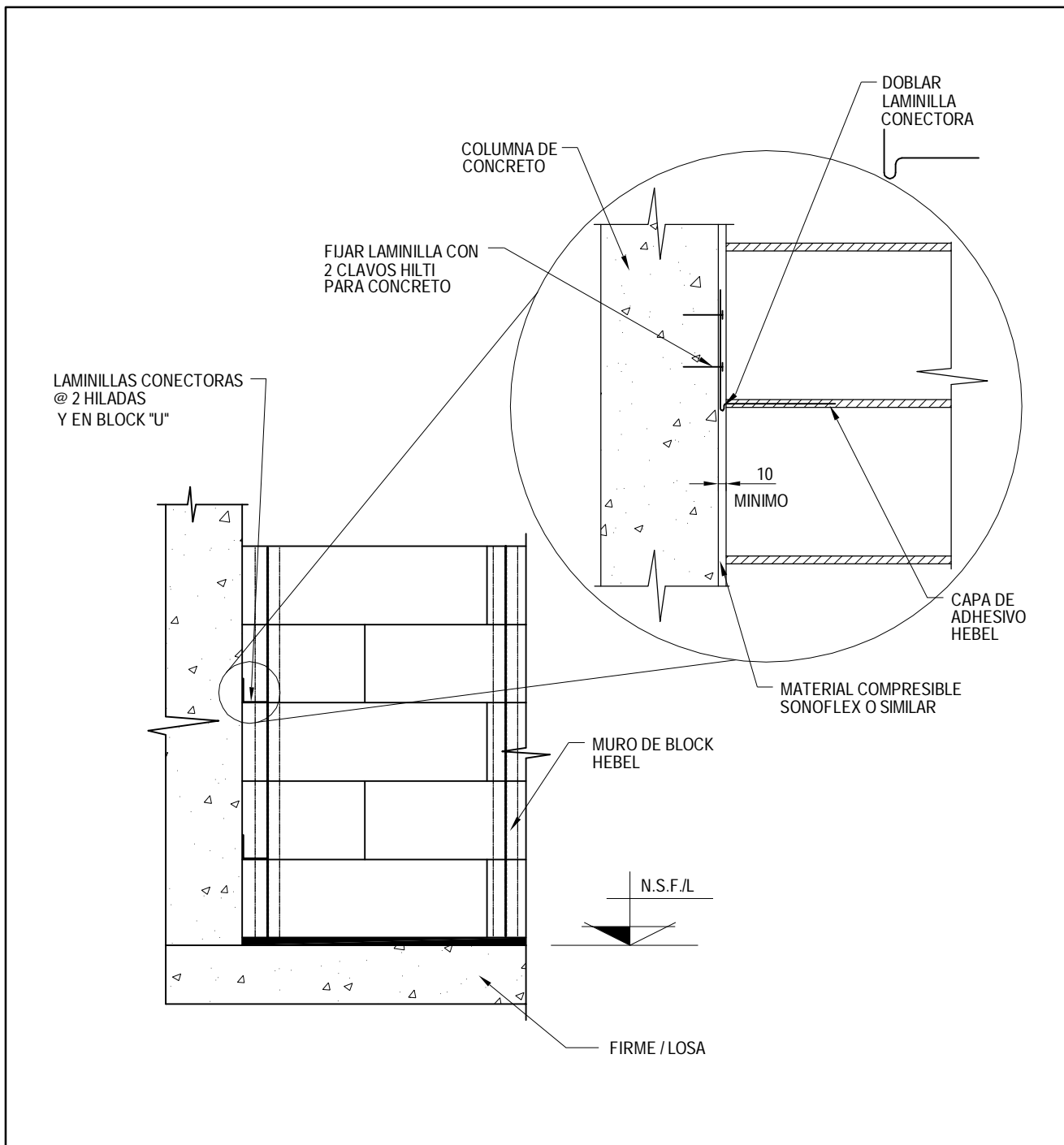


Mampostería Reforzada Interiormente



Hoja Técnica MR-08

CONEXION DE MURO DE BLOCK HEBEL CON COLUMNA DE CONCRETO



NOTAS