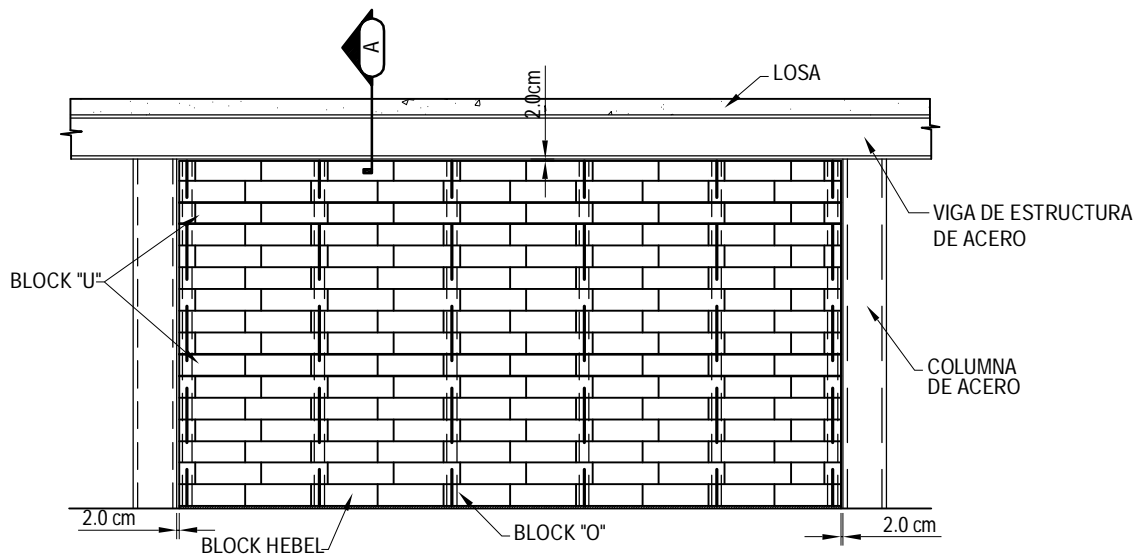


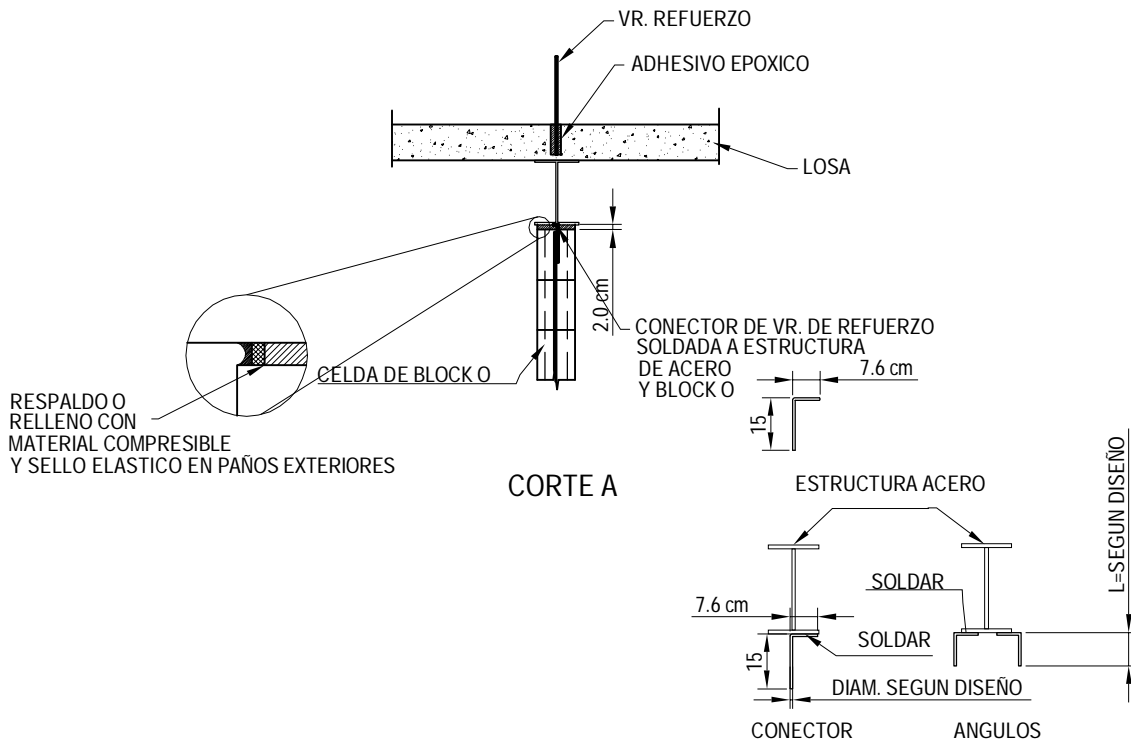
Mamposteria Reforzada Interiormente

Hoja Técnica MR-12

CONEXION DE MURO NO CARGADOR ESTRUCTURA DE ACERO (VIGA)



ELEVACION TIPICA



NOTAS