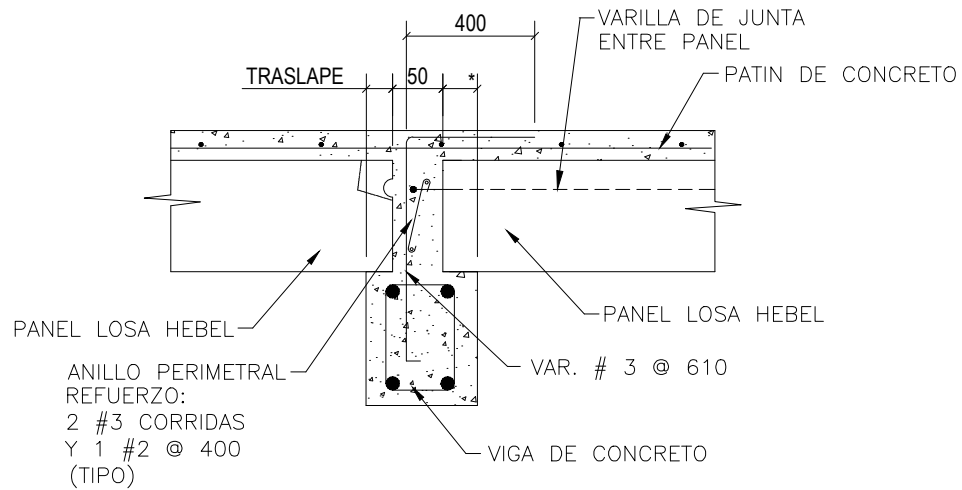


Panel para losa Azotea y Entrepiso

Hoja Técnica PL-16



APOYO Y TRASLAPE DE PANEL EN VIGA



ELEVACION

* LONGITUD DE APOYO 50
PERO NO MENOR A $L/80$
 L =LONGITUD DE PANEL

NOTAS

1.- ACOTACIONES EN MILIMETROS.
2.- ESPESOR DE LOSA Y DIMENSIONES DE REFUERZO SEGUN DISEÑO ESTRUCTURAL.

3.- LAS LONGITUDES DE APOYO DE PANEL SON LAS RECOMENDADAS.

XELLA MEXICANA, S.A. DE C.V.

Río Amacuzac #1201 Ote. ■ Col. Valle Oriente ■ San Pedro Garza García, N.L. ■ México ■ 66269

Tel. +52 (81)8399-2464 +52 (81)8399-2462 Fax +52 (81)8399-2420

www.hebel.mx

Mayo 2020