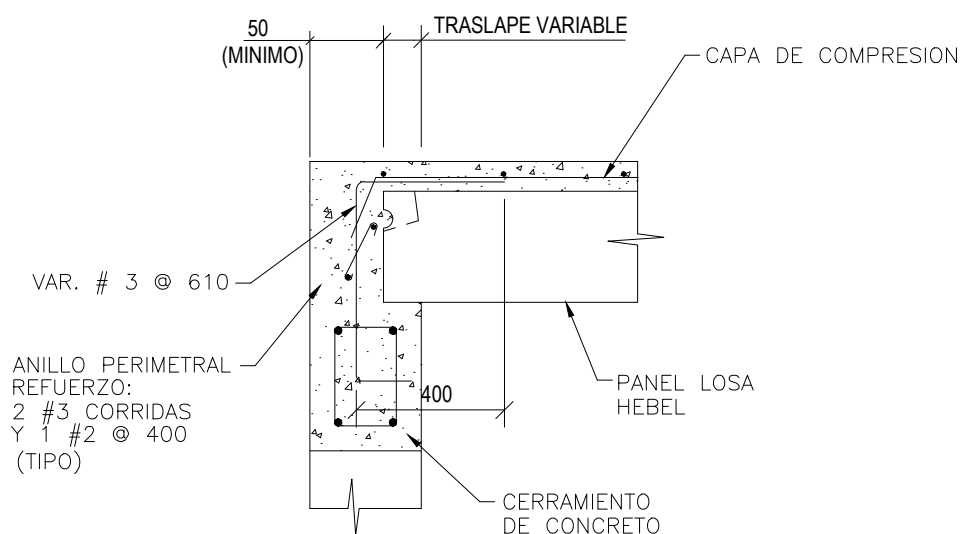


# Panel para losa Azotea y Entrepiso

Hoja Técnica PL-19



## TRASLAPE DE PANEL EN CERRAMIENTO



ELEVACION

### NOTAS

- 1.- ACOTACIONES EN MILIMETROS.
- 2.- ESPESOR DE LOSA Y DIMENSIONES DE REFUERZO SEGUN DISEÑO ESTRUCTURAL Y ESPECIFICACIONES EN DIBUJOS DE INGENIERIA.

XELLA MEXICANA, S.A. DE C.V.

Río Amacuzac #1201 Ote. ■ Col. Valle Oriente ■ San Pedro Garza García, N.L. ■ México ■ 66269

Tel. +52 (81)8399-2464 +52 (81)8399-2462 Fax +52 (81)8399-2420

[www.hebel.mx](http://www.hebel.mx)

Mayo 2020