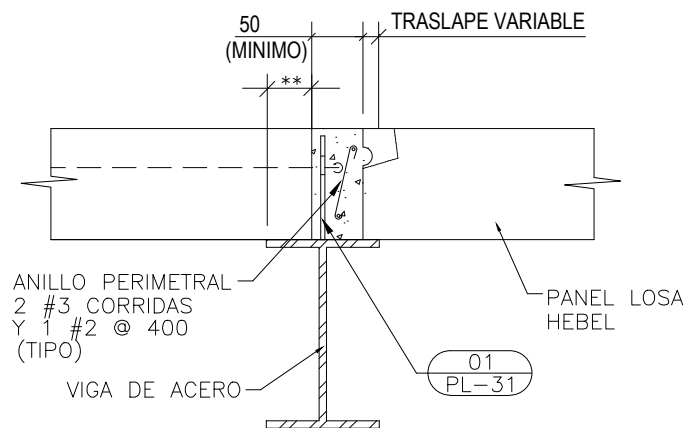


Panel para losa Azotea y Entrepiso

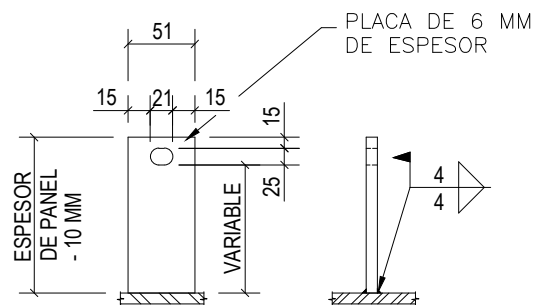
Hoja Técnica PL-31

APOYO Y TRASLAPE DE PANEL SOBRE VIGA DE ACERO

** LONGITUD DE APOYO 40 mm
PERO NO MENOR A L/80
L = LONGITUD DEL PANEL



ELEVACION



DETALLE DE PLACA
01 PL-31 S/E

NOTAS

- 1.- ACOTACIONES EN MILIMETROS
- 2.- ESPESOR DE LOSA Y DIMENSIONES DE REFUERZO SEGUN DISEÑO ESTRUCTURAL Y ESPECIFICACIONES EN DIBUJOS DE INGENIERIA.

- 3.- LAS LONGITUDES DE APOYO DE PANEL SON LAS RECOMENDADAS.