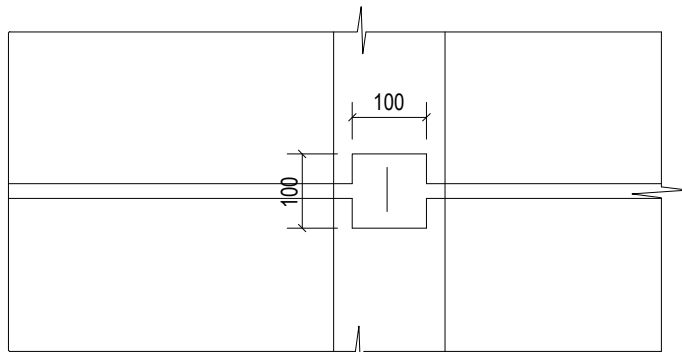


Panel para losa Azotea y Entrepiso

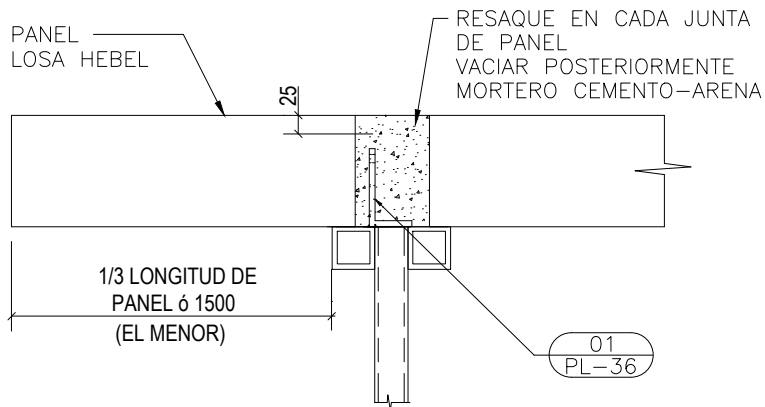
Hoja Técnica PL-36



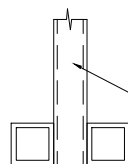
ANCLAJE DE PANEL EN VOLADO SOBRE ARMADURA / JOIST



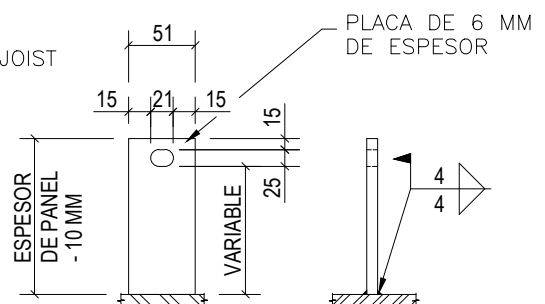
PLANTA



ELEVACION



ARMADURA / JOIST



DETALLE DE PLACA

01
PL-36

S/E

NOTAS

- 1.- ACOTACIONES EN MILIMETROS
- 2.- ESPESOR DE LOSA Y DIMENSIONES DE REFUERZO SEGUN DISEÑO ESTRUCTURAL Y ESPECIFICACIONES EN DIBUJOS DE INGENIERIA.

XELLA MEXICANA, S.A. DE C.V.

Río Amacuzac #1201 Ote. ■ Col. Valle Oriente ■ San Pedro Garza García, N.L. ■ México ■ 66269

Tel. +52 (81)8399-2464 +52 (81)8399-2462 Fax +52 (81)8399-2420

www.hebel.mx

Mayo 2020