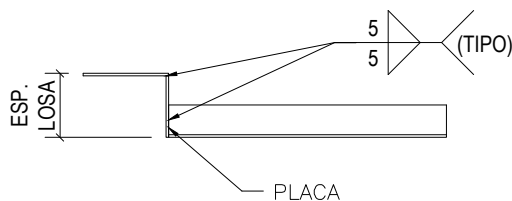
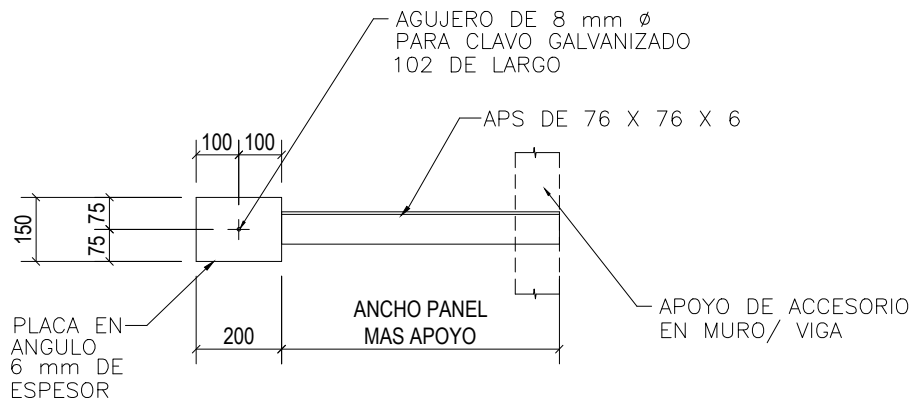


Panel para losa Azotea y Entrepiso

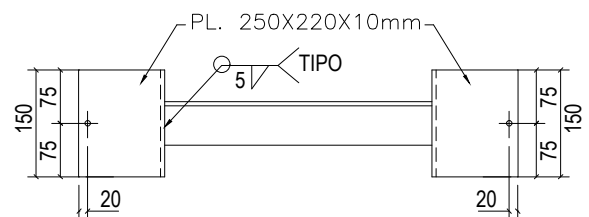
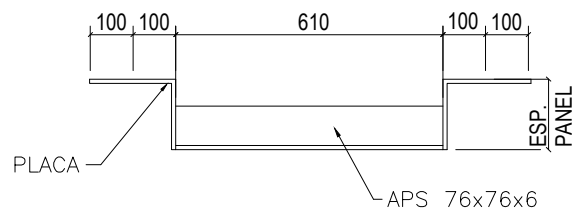
Hoja Técnica PL-50



ACCESORIOS PARA HUECOS EN LOSAS



OPCION 1



OPCION 2

NOTAS

- 1.- ACOTACIONES EN MILIMETROS
- 2.- DIMENSIONES Y ESPECIFICACIONES SEGUN DISEÑO ESTRUCTURAL