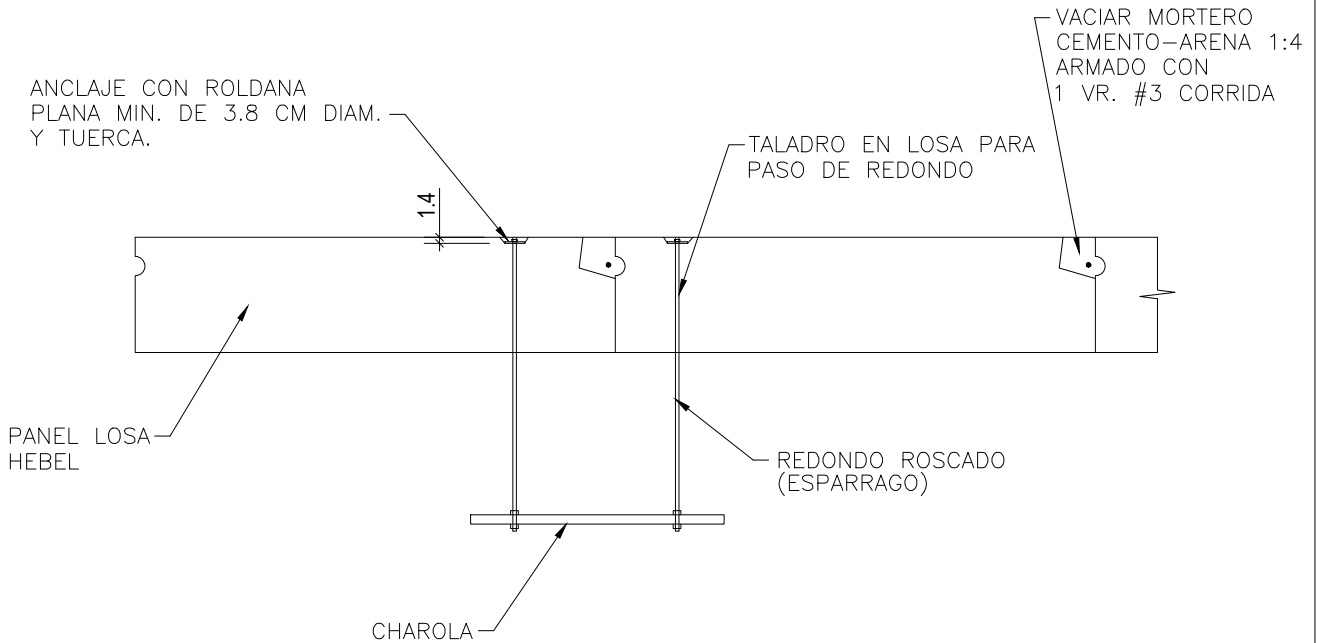


Panel para losa Azotea y Entrepiso

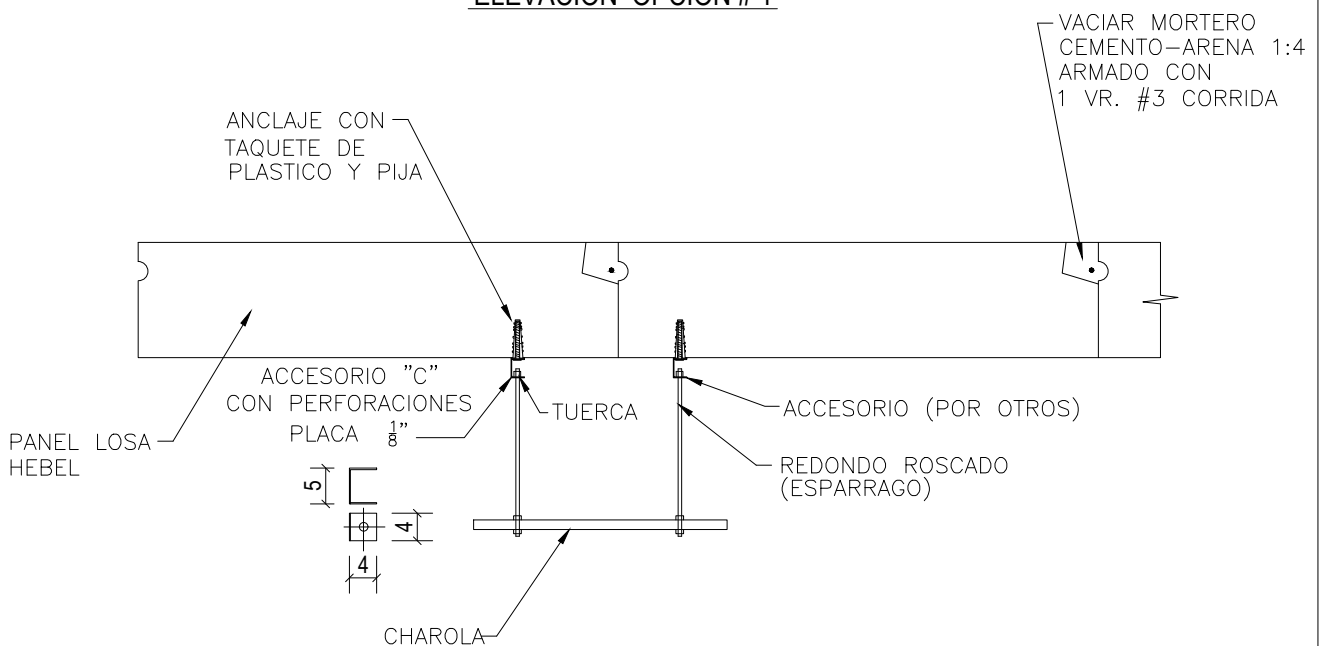
Hoja Técnica PL-54B



CHAROLAS DE INSTALACIONES



ELEVACION OPCION # 1



ELEVACION OPCION # 2

NOTAS

1.- DIMENSIONES EN CENTIMETROS
2.- ESPESOR DE LOSA Y DIMENSIONES DE REFUERZO SEGUN DISEÑO ESTRUCTURAL Y ESPECIFICACIONES EN DIBUJOS DE INGENIERIA.

2.- VER TIPO DE ANCLAJE, DIAMETRO, LONGITUD Y CAPACIDADES A EXTRACCION EN FICHA TECNICA DE ANCLAJES