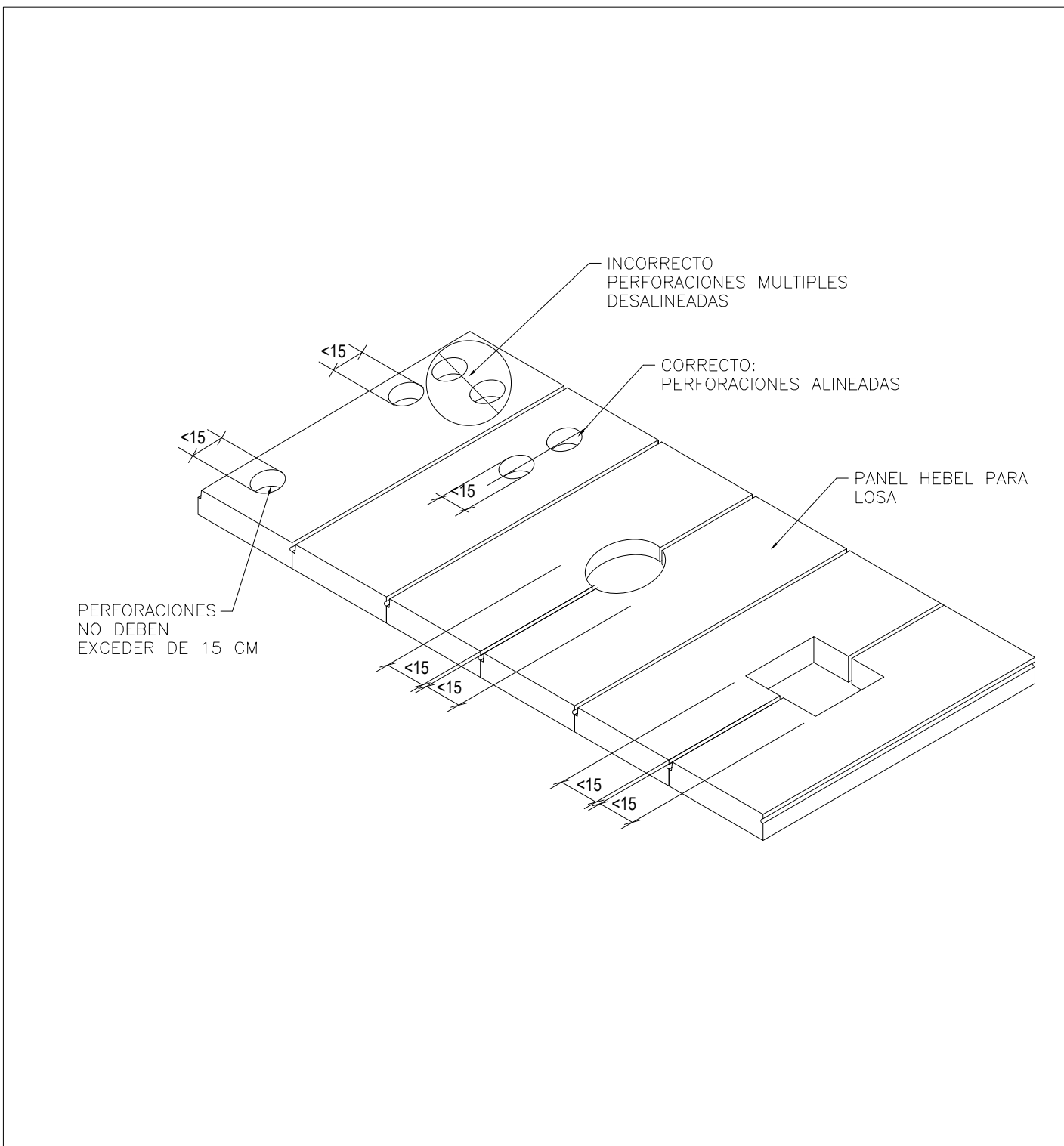


Panel para losa Azotea y Entrepiso

Hoja Técnica PL-55



PERFORACIONES EN LOS PANELES



NOTAS

1.- DIMENSIONES EN MILIMETROS.

2.- ESPESOR DE LOSA Y DIMENSIONES DE REFUERZO SEGUN DISEÑO ESTRUCTURAL Y ESPECIFICACIONES EN DIBUJOS DE INGENIERIA.

3.- PERFORACION MAXIMA PUEDE SER 1/4 DEL ANCHO DEL PANEL.

XELLA MEXICANA, S.A. DE C.V.

Río Amacuzac #1201 Ote. ■ Col. Valle Oriente ■ San Pedro Garza García, N.L. ■ México ■ 66269

Tel. +52 (81)8399-2464 +52 (81)8399-2462 Fax +52 (81)8399-2420

www.hebel.mx

Mayo 2020