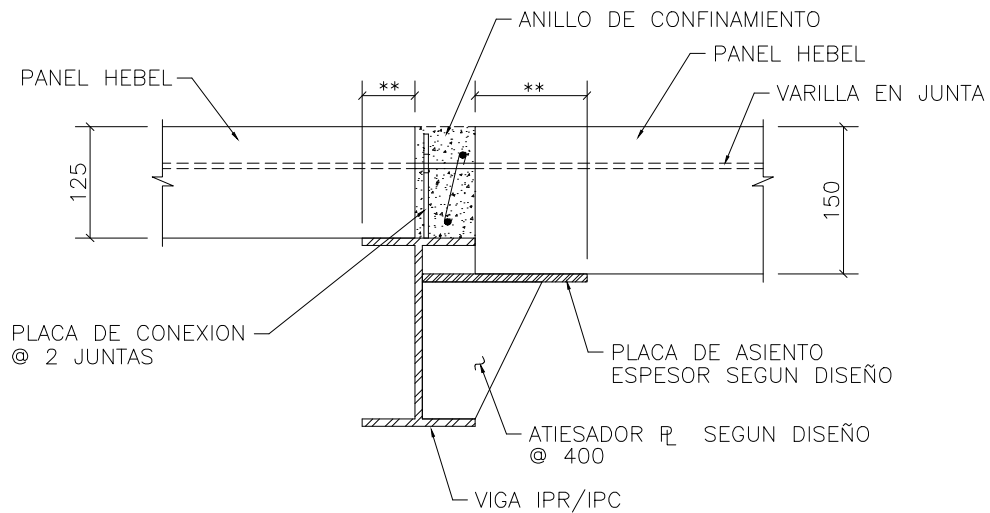


Panel para losa Azotea y Entrepiso

Hoja Técnica PL-57



DETALLE DE APOYO PANEL HEBEL



**LONGITUD DE APOYO MINIMA 32mm O L/80 (EL MAYOR)
L = LONGITUD DEL PANEL

NOTAS

1.- ACOTACIONES EN MILIMETROS
2.- ESPESOR DE LOSA Y DIMENSIONES DE REFUERZO SEGUN DISEÑO ESTRUCTURAL Y ESPECIFICACIONES EN DIBUJOS DE INGENIERIA.

3.- LAS LONGITUDES DE APOYO DE PANEL SON LAS RECOMENDADAS.

XELLA MEXICANA, S.A. DE C.V.

Río Amacuzac #1201 Ote. ■ Col. Valle Oriente ■ San Pedro Garza García, N.L. ■ México ■ 66269

Tel. +52 (81)8399-2464 +52 (81)8399-2462 Fax +52 (81)8399-2420

www.hebel.mx

Mayo 2020