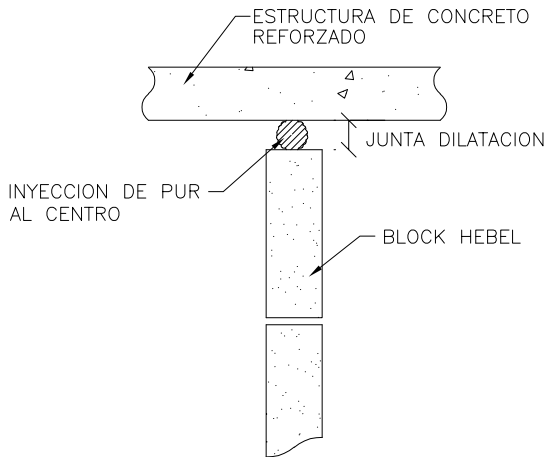


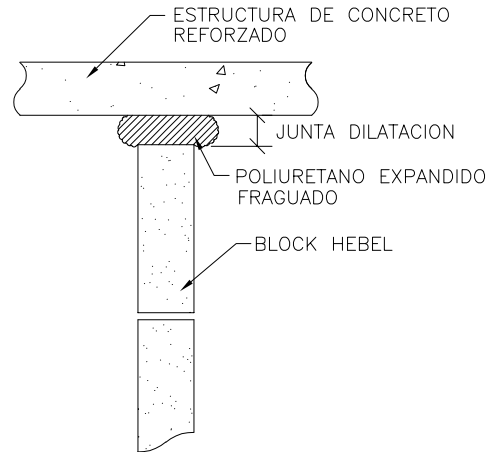
FIJACION CON POLIURETANO

PASO N°1 (INYECCION)



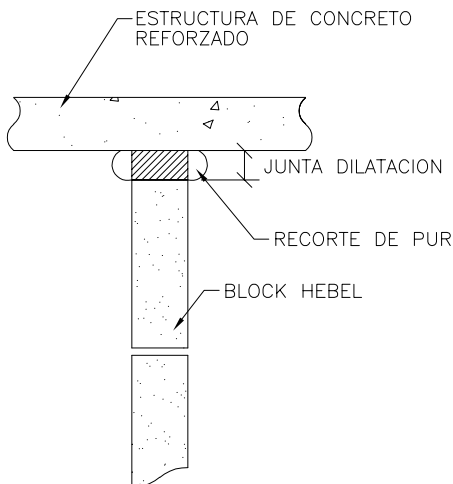
- LIMPIAR SUPERFICIES DE TODO MATERIAL GRANULAR, SUELTO, POLVO, DESMOLDANTE, ACEITE O GRASA.
- HUMEDECER (UTILIZANDO ATOMIZADOR) LAS SUPERFICIES. A INYECTAR.
- INYECTAR CORDON CONTINUO SOLO AL EJE DEL MURO.(*)

PASO N°2 (EXPANSION)



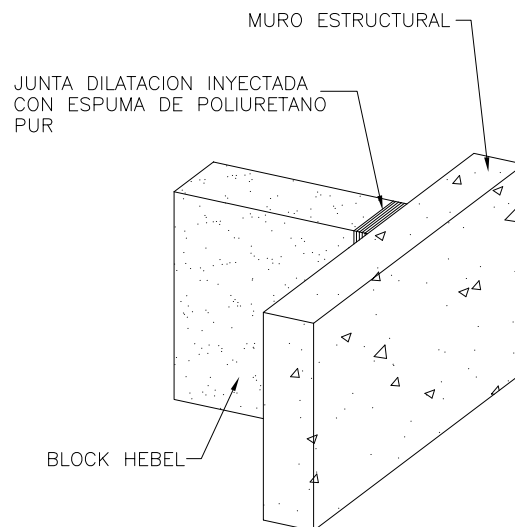
- ENDURECIMIENTO 3 HORAS MINIMO.
- LA JUNTA DEBE QUEDAR COMPLETAMENTE RELLENA.

PASO N°3 (CORTE)



- CORTAR CON CUCHILLO EXACTO.
- CORTE PAREJO SIN HENDIDURAS.

JUNTA TERMINADA



NOTAS

- 1- PUR = ESPUMA DE POLIURETANO INYECTADO.
- 2- LAS LATAS DE P.U.R. SE UTILIZAN INVERTIDAS AL MOMENTO DE INYECTAR.
- 3- LAS TEMPERATURAS ALTAS AUMENTAN LA EXPANSION DEL POLIURETANO.

- 4- AGITAR LATA DE POLIURETANO EN FORMA ENERGIICA.
 - 5- LOS CORTES DEBERAN SER EFECTUADOS CON ELEMENTOS AFILADOS QUE DEJEN UNA SUPERFICIE PAREJA.
- (*)PARA MUROS CUYO ESPESOR SEA MAYOR O IGUAL A 15 CMS. SE DEBEN APLICAR 2 CORDONES PARALELOS, UBICADOS A LOS TERCIOS DEL ESPESOR.