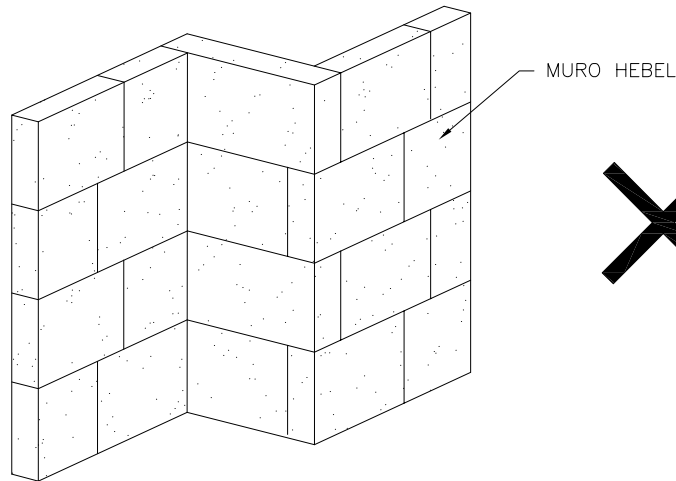
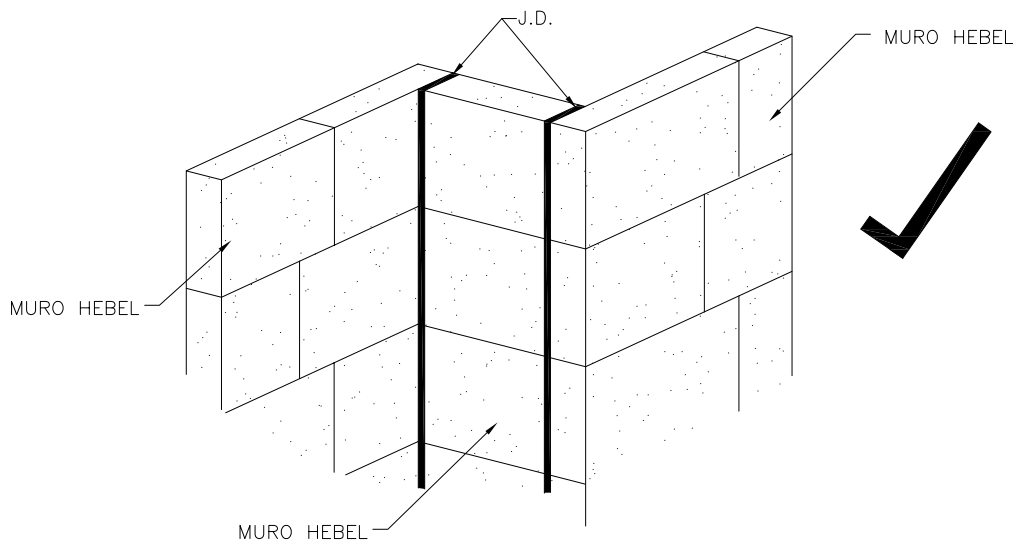


## DILATACIONES ENTRE MUROS HEBEL

DEBEN SER DILATADOS TODAS LAS INTERSECCIONES EN ANGULO ENTRE ELEMENTOS HEBEL



**X NO**



**✓ SI**

JD: SIGNIFICA JUNTA DE DILATACION DE 1.5 CM ANCHO INYECTADA CON ESPUMA DE POLIURETANO (PUR) EN SITIO. LA SECUENCIA DE INYECCION DE POLIURETANO SE EXPONE EN LA FICHA SIGUIENTE: PM-09

### NOTAS