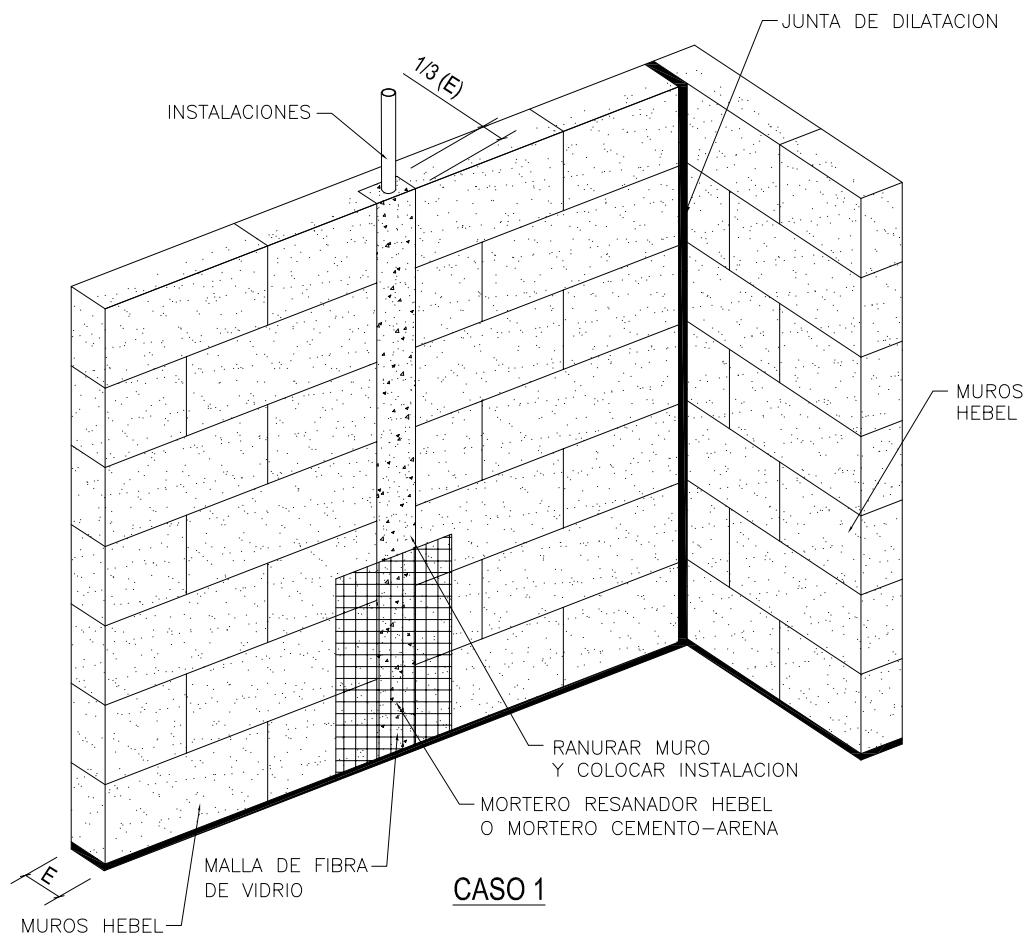
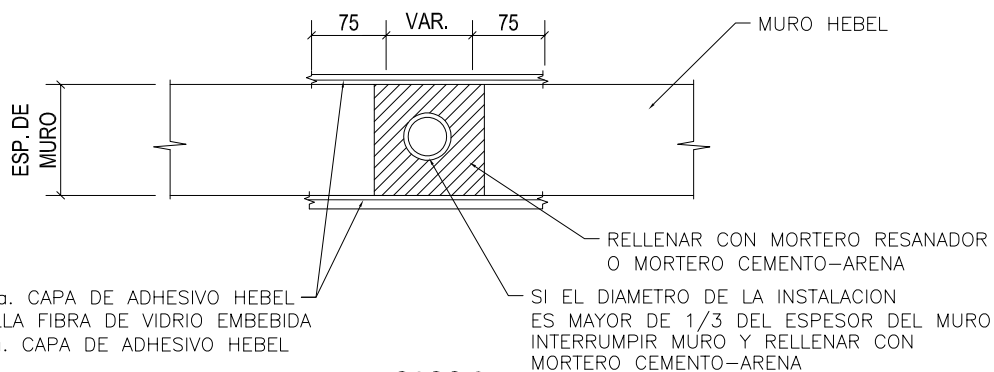


INSTALACIONES EN MURO



CASO 1



CASO 2

NOTAS

1- DIMENSIONES EN MILIMETROS

2- UNA VEZ FRAGUADO EL MORTERO DE RESANE SE PROCEDE A COLOCAR MALLA DE FIBRA DE VIDRIO Y COLOCAR ACABADO.