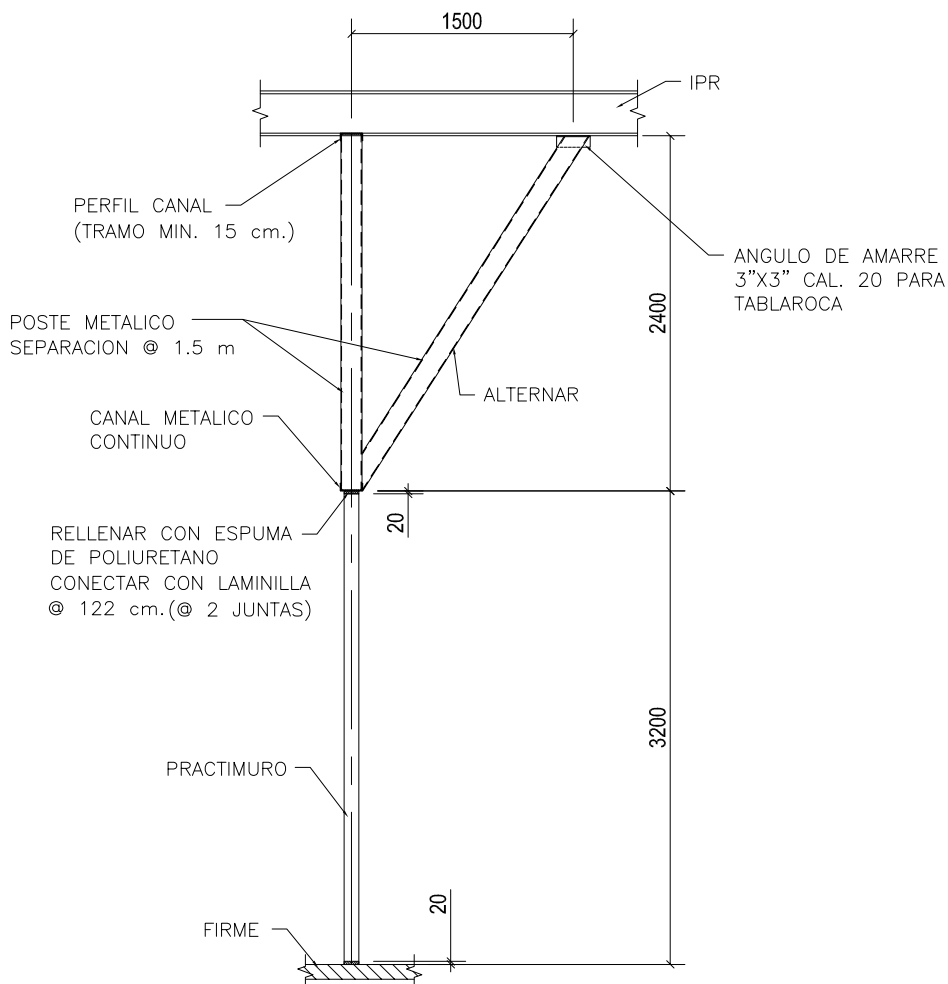


BASTIDOR SUPERIOR DE MURO



MURO PERPENDICULAR A VIGAS

NOTAS

- 1.- ACOTACIONES EN MILIMETROS.
- 2.- POSTE Y CANAL PERFIL METALICO 3-5/8" CAL 20 (PERFIL PARA TABLARROCA 1.2 kg/m)

- 3.- LAMINILLAS CONECTADAS A PERFIL METALICO CON 2 PIJAS Y A BLOCK HEBEL CON 2 CLAVOS DE 2-1/2" DE LONGITUD.