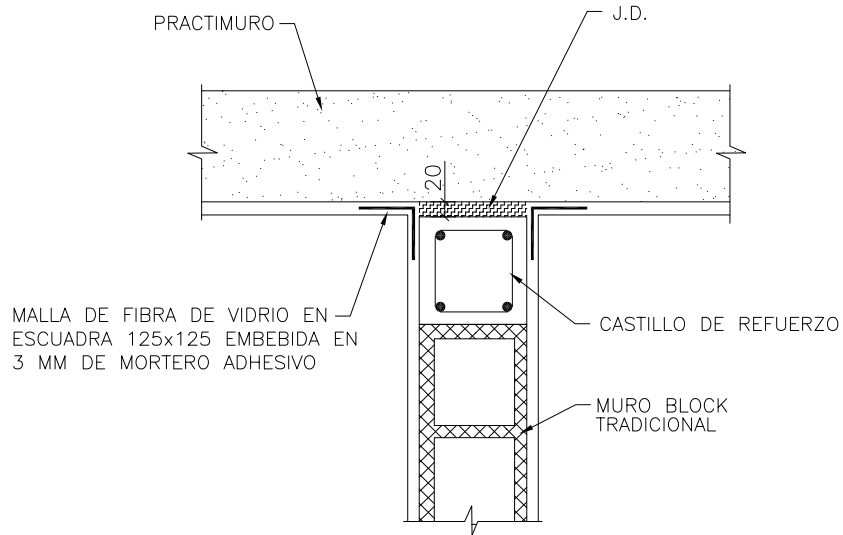
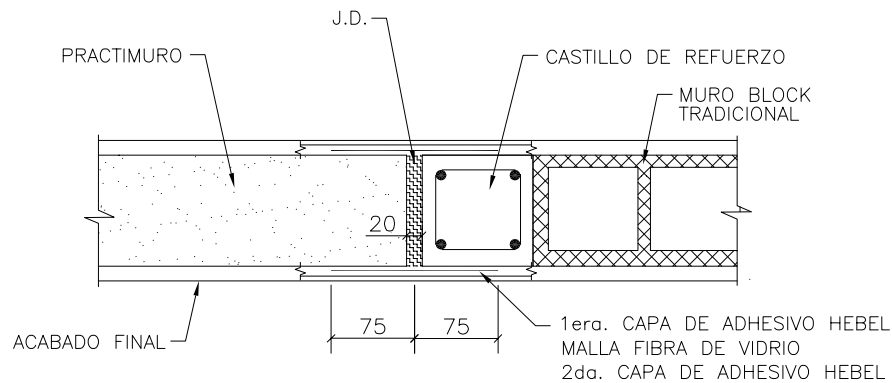


CONEXION PRACTIMURO-MAMPOSTERIA TRADICIONAL



CASO 1



CASO 2

NOTAS

- 1- DIMENSIONES EN MILIMETROS
- 2- TODAS LAS JUNTAS DE DILATACION (J.D.) SERAN INYECTADAS CON ESPUMA DE POLIURETANO (PUR).

- 3- LAS JUNTAS DE DILATACION DEBERAN QUEDAR COMPLETAMENTE RELLENAS CON MATERIAL COMPRESIBLE, NO DEBERAN QUEDAR INCRUSTACIONES DE MATERIALES RIGIDOS TALES COMO YESO U OTROS EN EL ESPACIO